

Descriptif Régulation Centralisée pour Aérothermes EMAT - Type EMATIC pour 1, 2 ou 4 zones



Descriptif produit :

La régulation digitale centralisée EMATIC peut gérer 1 ou plusieurs zones d'aérothermes :

	Modèle	N° d'interfaces maxi par zone	N° d'interfaces maxi au total
1 zone	EMATIC 1	16	16 (numérotées de 0 à F)
2 zones	EMATIC 2	8	16 (numérotées de 0 à F)
3 zones	EMATIC 4	4	16 (numérotées de 0 à F)
4 zones	EMATIC 4	4	16 (numérotées de 0 à F)

Applications
Supermarchés (ERP)
Commerces (ERP)
Salles polyvalentes (ERP)
Industrie / stockage
Garages
Restauration (ERP)
Salles de sport (ERP)
Chauffage de zone

Chaque zone est constituée :

- d'une sonde de température
- de plusieurs interfaces auxquelles est raccordé un seul aérotherme suivant les schémas page suivante.

Avantages
Lecture de l'état de fonctionnement / défauts de chaque appareil
Réarmement à distance des défauts de chaque appareil ou pour tous les appareils
Programmation horaire hebdomadaire (point de consigne réduit)
Jours de vacances
Passage heure été / hiver automatique

Lecture / écriture

par interface

lecture / écriture des paramètres suivants :

- Etat de fonctionnement de l'appareil (marche, arrêt, défaut)
- Lecture et réarmement défaut
- Habilitation / déshabilitation de l'appareil

par zone

lecture / écriture des paramètres suivants :

- Température
- Point de consigne jour
- Point de consigne réduit
- Programme hebdomadaire définissant le mode « jour », « réduit » ou « hors-gel »
- Habilitation / déshabilitation de la zone

générale

lecture / écriture des paramètres suivants :

- Point de consigne hors-gel
- Réarmement défaut général
- Marche « forcée » temporisée (point de consigne jour)
- Marche « vacances » temporisée (point de consigne hors-gel)
- Mode ventilation été

Les autres paramètres de configuration ne sont pas mentionnés ici, mais de plus amples informations sont disponibles dans la notice technique sur le site www.emat-sas.fr.

Accessoires en option

Sonde de température à clef en substitution de la sonde livrée avec le régulateur EMATIC :



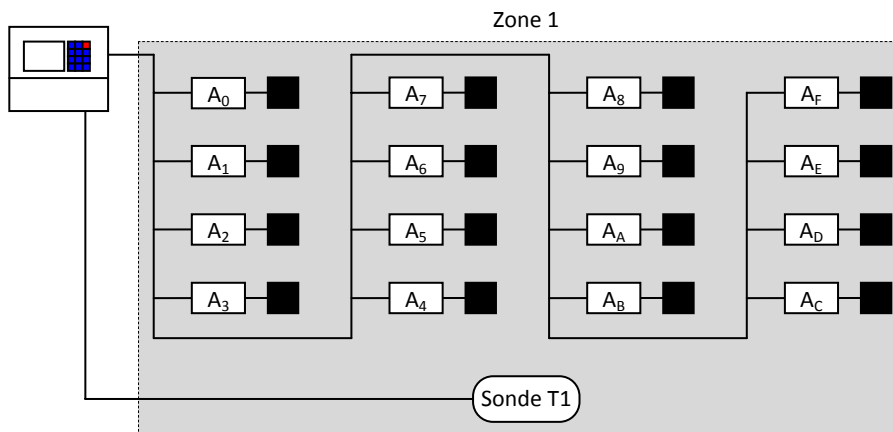
Descriptif Régulation Centralisée pour Aérothermes EMAT - Type EMATIC pour 1, 2 ou 4 zones



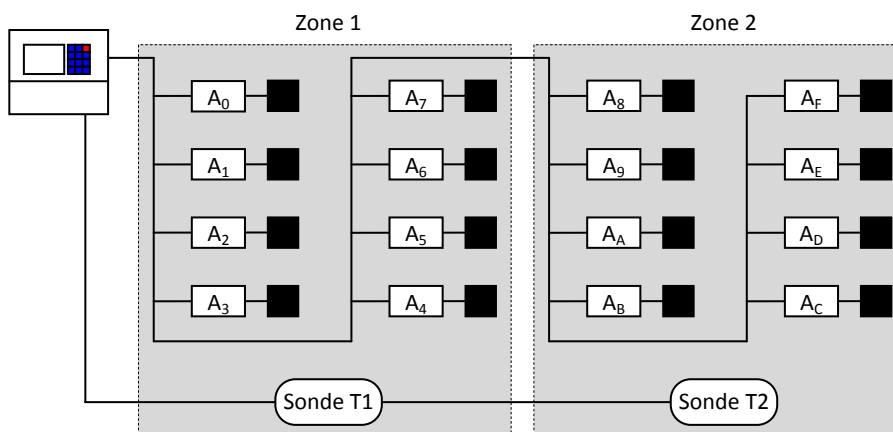
Schémas d'architecture

Les configurations maximales des EMATIC 1, 2 et 4 sont représentées ci-dessous, « A_x » représentent les interfaces, « ■ » représentent les aérothermes :

EMATIC 1



EMATIC 2



EMATIC 4

