

Descriptif Unités de traitement d'air compactes EMAT - Type UTA tailles 3 à 165 kW



Descriptif produit :

Unités de traitement d'air gainables à eau chaude ou froide, monophasées, à trois vitesses de ventilation pour une **adaptation à tout moment au besoin thermique du bâtiment**.

Elles sont installées sur une boucle d'eau chaude ou froide, réchauffée par une chaudière de moyenne ou grosse puissance, et refroidie par une pompe à chaleur réversible.

Ces unités sont homologuées CE et construites suivant les procédés normalisés ISO 9001.

Carrosserie :

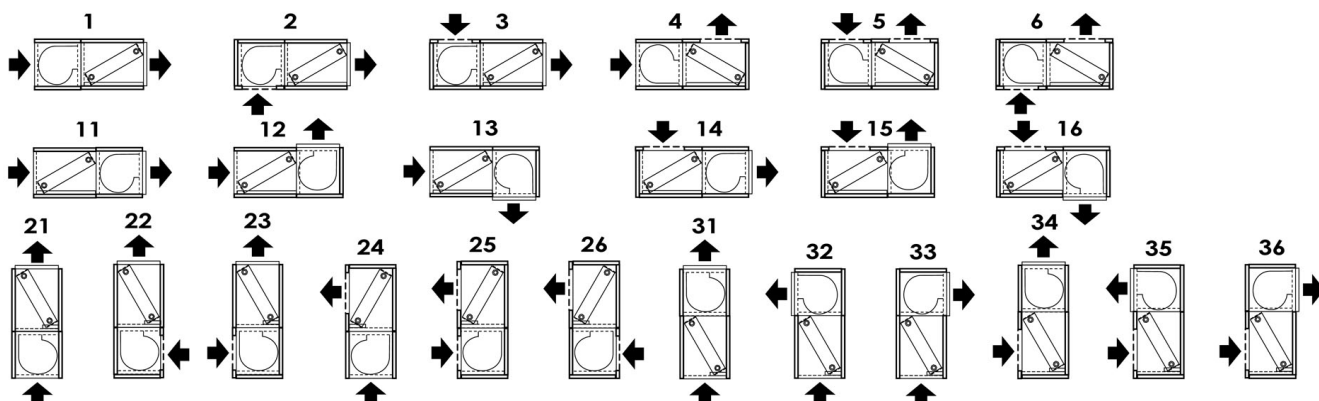
- Caisson isolé thermo-acoustiquement :
 - Modèles UTA-P en acier **galvanisé peint** couleur blanche RAL 9002.
 - Modèles UTA-G en acier **galvanisé**.
- Bac de condensats intégré et isolé.

Production de chaleur :

- Batterie à eau 2, 3 ou 6 rangs en cuivre et ailettes en aluminium à purgeurs intégrés.

Emission :

- Ventilateur centrifuge à **3 vitesses**.
- **24 configurations** possibles de soufflage / reprise et positionnement de l'appareil.



- En option : plénum de soufflage sur gaine de 2 à 4 bouches, diamètre 200 à 350 mm. Ou grille pour soufflage direct dans l'ambiance
- En option : caisson filtre à air de reprise de qualité EU3, EU5 ou EU7. Piège à son.
- En option : caisson de mélange air neuf / air repris motorisable.

Caractéristiques techniques du produit :

Tailles de UTA-100 à UTA-1600 :

- Débit d'air de 686 à 11 466 m³/h en fonction des modèles.
- Pression disponible maximum de 175 à 400 Pa en fonction des modèles.

	Puissance frigorifique sensible régime 7/12°C	Puissance calorifique régime 70/60°C	Puissance calorifique régime 50/45°C
Modèles 2-rangs	de 2,54 à 33,28 kW	de 7,78 à 97,3 kW	de 4,73 à 59,44 kW
Modèles 3-rangs	de 2,98 à 49,10 kW	de 8,99 à 145,1 kW	de 5,45 à 88,65 kW
Modèles 6-rangs	de 3,51 à 57,14 kW	de 10,13 à 164,7 kW	de 6,14 à 100,67 kW

De plus amples informations sont disponibles dans la notice technique sur le site www.emat-sas.fr.

Applications
Commerces (ERP)
Salles polyvalentes (ERP)
Industrie / stockage
Garages
Restauration (ERP)
Salles de sport (ERP)
Résidentiel
Locaux de dimensions moyennes à grandes

Avantages
Alimentation monophasée sur tous les modèles
Grande largeur de gamme
Bac de condensats antibactérien invisible
Fonctionnement silencieux, isolation du caisson
De nombreux accessoires de soufflage / reprise



Descriptif Unités de traitement d'air compactes EMAT - Type UTA tailles 3 à 165 kW



Mise en place des appareils :

Les unités de traitement d'air UTA peuvent être fixées au mur ou au plafond, ou bien posées au sol (accessoires de fixation ou rails supports).

Raccordement eau :

Le raccordement est en 3/4" mâle (taille 100), 1" mâle (tailles 200 à 400), 1 1/4" (tailles 500 à 1600).

Le raccordement est au choix à droite ou à gauche, à spécifier à la commande.

Attention à respecter le sens d'entrée et sortie de la batterie.

Raccordement électrique :

Alimentation : monophasée 230 VAC. Boîtier électrique extérieur au caisson IP 55.

Le raccordement doit être réalisé conformément à la norme NF C 15 100.

Régulation en option :

Accessoires disponibles pour la régulation d'un appareil :

- RAB-2T : commande à distance 2-tubes avec interrupteur marche/arrêt et sélection des 3 vitesses de ventilation, réglage de température et commutation chaud/froid.
 - RDF-2T manu : commande à distance 2-tubes avec affichage de température, interrupteur marche/arrêt et sélection des 3 vitesses de ventilation, réglage de température et commutation chaud/froid.
 - RDF-2T auto : commande à distance 2-tubes avec affichage de température, interrupteur marche/arrêt et sélection des 3 vitesses de ventilation, réglage de température. Commutation chaud/froid automatique par sonde de change-over. Fonction économie / confort.
- Accessoires RDF-2T auto : sonde de reprise déportée, sonde de change-over.

Accessoires EMAT
Fixation murale ou rail support au sol.
Caisson filtre EU3, EU5 ou EU7
Caisson de mélange air neuf / air repris motorisable
Kit thermostat antigel pour l'air neuf
Piège à son
Joint antivibratile
Plénium de soufflage de 2 à 4 bouches
Grille pour soufflage direct
Régulation
Inter sectionnable de sécurité cadenassable

