

# UTA

## Unité de traitement d'air

### Compacte, horizontale ou verticale



Version verticale



Version horizontale avec accessoires

#### Les + produit

- **Monophasé** sur tous les modèles
- Batteries à eau haute efficacité
- Faible niveau sonore. **Isolation** thermo-acoustique du caisson
- **Gamme complète d'accessoires** de soufflage permettant l'adaptation à toutes les configurations de local
- Largeur de gamme
- 24 configurations de reprise / soufflage

#### Application résidentielle / tertiaire :

Unité en local technique et soufflage dans l'ambiance



#### Application industrielle :

Chauffage / Rafraîchissement d'un entrepôt logistique avec soufflage par gaine



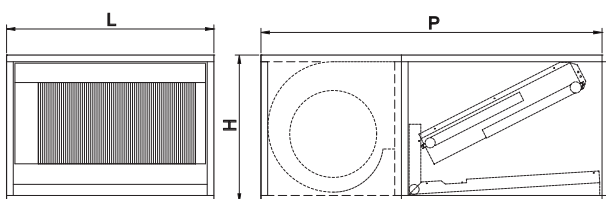
## Equipement standard

- Carrosserie en acier galvanisé (versions G) ou peinte RAL 9002 (versions P) avec isolation thermo-acoustique de classe M1
- Moto-ventilateur centrifuge à transmission directe monté sur support antivibratile
- Ventilateur 1 ou 2 volutes à grand diamètre
- Moteur 3 vitesses
- Alimentation monophasée 230 VAC
- Boîtier de raccordement électrique IP55 fixé sur la carrosserie
- Bac de condensats intérieur (sous batterie)
- Batterie à eau 2, 3 ou 6 rangs pour eau chaude ou glacée testée à 30 bar
- 24 configurations de reprise/soufflage différentes
- Raccords hydrauliques à droite ou à gauche

## Equipement en option

- Régulation (ambiance ou reprise)
- De nombreux accessoires de soufflage / reprise : filtres à air, grilles de soufflage / reprise, caissons de mélange, pièges à sons, fixations

#### Caractéristiques dimensionnelles UTA



	Larg. L	Prof. P	Haut. H	Poids kg	Ø raccord.
<b>Taille</b>	mm	mm	mm	kg	
<b>100</b>	520	870	380	34,2	3/4"
<b>200</b>	620	1020	440	44,6	1"
<b>300</b>	720	1120	440	53,3	1"
<b>400</b>	720	1160	480	58,2	1"
<b>500</b>	1120	1140	570	89,7	1" 1/4
<b>1200</b>	1120	1020	440	74,5	1" 1/4
<b>1400</b>	1320	1160	480	102	1" 1/4
<b>1500</b>	1620	1450	600	160	1" 1/4
<b>1600</b>	1620	1450	600	162	1" 1/4

# UTA-G Galvanisé

Modèles UTA-G carrosserie galvanisée comprenant le caisson de ventilation et la batterie

Taille	Modèles 2 rangs			Modèles 3 rangs			Modèles 6 rangs		
	Réf	Code	Prix H.T €	Réf	Code	Prix H.T €	Réf	Code	Prix H.T €
100	UTA-120 G	2100-012	1 269	UTA-130 G	2100-013	1 366	UTA-160 G	2100-016	1 636
200	UTA-220 G	2100-022	1 489	UTA-230 G	2100-023	1 611	UTA-260 G	2100-026	1 977
300	UTA-320 G	2100-032	1 704	UTA-330 G	2100-033	1 875	UTA-360 G	2100-036	2 345
400	UTA-420 G	2100-042	1 969	UTA-430 G	2100-043	2 138	UTA-460 G	2100-046	2 614
500	UTA-520 G	2100-052	2 503	UTA-530 G	2100-053	2 792	UTA-560 G	2100-056	3 397
1200	UTA-1220 G	2100-122	2 672	UTA-1230 G	2100-123	2 959	UTA-1260 G	2100-126	3 570
1400	UTA-1420 G	2100-142	3 317	UTA-1430 G	2100-143	3 634	UTA-1460 G	2100-146	4 393
1500	UTA-1520 G	2100-152	4 131	UTA-1540 G	2100-154	5 182	UTA-1560 G	2100-156	6 476
1600	UTA-1620 G	2100-162	4 696	UTA-1640 G	2100-164	5 746	UTA-1660 G	2100-166	7 048

# UTA-P Peint

Modèles UTA-P carrosserie peinte comprenant le caisson de ventilation et la batterie

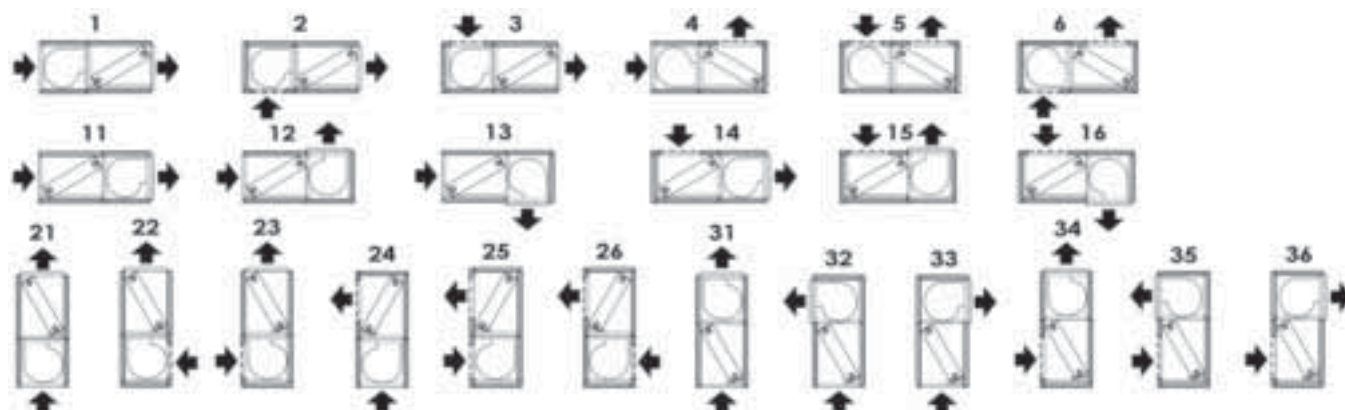
Taille	Modèles 2 rangs			Modèles 3 rangs			Modèles 6 rangs		
	Réf	Code	Prix H.T €	Réf	Code	Prix H.T €	Réf	Code	Prix H.T €
100	UTA-120 P	2200-012	1 436	UTA-130 P	2200-013	1 533	UTA-160 P	2200-016	1 812
200	UTA-220 P	2200-022	1 682	UTA-230 P	2200-023	1 805	UTA-260 P	2200-026	2 180
300	UTA-320 P	2200-032	1 883	UTA-330 P	2200-033	2 060	UTA-360 P	2200-036	2 541
400	UTA-420 P	2200-042	2 147	UTA-430 P	2200-043	2 322	UTA-460 P	2200-046	2 810
500	UTA-520 P	2200-052	2 683	UTA-530 P	2200-053	2 971	UTA-560 P	2200-056	3 574
1200	UTA-1220 P	2200-122	2 810	UTA-1230 P	2200-123	3 096	UTA-1260 P	2200-126	3 708
1400	UTA-1420 P	2200-142	3 595	UTA-1430 P	2200-143	3 914	UTA-1460 P	2200-146	4 672
1500	UTA-1520 P	2200-152	4 426	UTA-1540 P	2200-154	5 479	UTA-1560 P	2200-156	6 771
1600	UTA-1620 P	2200-162	5 029	UTA-1640 P	2200-164	6 080	UTA-1660 P	2200-166	7 379

Caractéristiques techniques : voir page 72

**Version** à indiquer à la commande impérativement

Vues face au raccordement hydraulique = «à droite» Version D

Si dans cette vue le raccordement n'est pas visible = «à gauche» Version G



■ = sur stock : délai < 1 semaine  
□ = sur stock jusqu'à 3 pièces commandées

Franco à partir de 1 500 € net HT

TARIF 2014  
www.emat-sas.fr **EMAT** 71

Validité 30 septembre 2015



# ACCESSOIRES POUR UTA

## Régulation

### Accessoires régulation d'ambiance pour UTA

Ref.	CR2-A Commande à distance 2-tubes *	CR11-A Commande à distance 2-tubes *
<b>Commandes sur appareil :</b>		
Interrupteur arrêt / 3 vitesses	●	●
Réglage de température	●	●
Commutation chaud / froid en façade	●	●
Affichage de température		●
Fonction confort / éco en façade ou par contact extérieur		●
<b>Fonctions de régulation :</b>		
Fonction 2 tubes	●	●
Gestion automatique des vitesses de ventilation		●
Sonde d'ambiance intégrée	●	●
Sonde à distance SND1 ou SNDA(option)	Option	Option
Sonde change-over ARG2 (option)		Option
Code	0312-045	0312-046
Prix H.T. €	<b>79</b> ■	<b>158</b> ■

\* **Attention : relayer obligatoirement** avec un SDI pour les modèles de taille 500 et plus.  
NB : les régulations conviennent à n'importe quelle version (horizontale ou verticale) d'UTA



Commande à distance  
**CR11 - A**  
0312-046

### Accessoires pour régulateurs

	pour modèle	Ref	Code	Prix H.T. €
Sonde de reprise	CR2 et CR11	<b>SND1</b>	0312-041	<b>29</b> ■
Sonde d'ambiance	CR2 et CR11	<b>SNDA</b>	0312-042	<b>42</b> ■
Sonde de change-over	CR11	<b>ARG2</b>	0312-044	<b>42</b> ■
Relai de puissance <b>obligatoire pour modèles de taille 500 et +</b>	CR2 et CR11	<b>SDI</b>	0312-017	<b>145</b> ■
<i>Nbre d'appareils gérés simultanément :</i>				
	tailles 100 à 400 2 à 4	taille 500 1 ou 2	taille 1200 et + 1	
Interrupteur sectionnable de sécurité IP65 cadenassable, pouvoir de coupure 20A			0049-50	<b>70</b> ■



**SDI**  
0312-017



**Interrupteur de proximité**  
0049-50

### Régulation antigel (pour modèles avec prise d'air neuf avec registre motorisé)

	Ref	Code	Prix H.T. €
Kit antigel de 2 thermostats (un à 4°C sur l'air, un à 20°C sur la batterie)	<b>TB.A1+A2</b>	0312-025	<b>100</b> ■

## Fixation et divers

### Accessoires divers pour UTA

Taille	Fixations <b>STA G</b> pour modèles verticaux ou horizontaux galvanisés		Fixations <b>STA P</b> pour modèles verticaux ou horizontaux peints		Bac de condensats <b>BAC</b> additionnel pour modèles horizontaux (*)		ZOC G Rail support horizontal pour montage au sol (galvanisé)	
	Code	Prix H.T. €	Code	Prix H.T. €	Code	Prix H.T. €	Code	Prix H.T. €
100	2101-01	<b>50</b>	2201-01	<b>64</b>	2102-01	<b>58</b>	2103-01	<b>109</b>
200	2101-02	<b>52</b>	2201-02	<b>67</b>	2102-02	<b>59</b>	2103-02	<b>114</b>
300	2101-03	<b>57</b>	2201-03	<b>69</b>	2102-03	<b>62</b>	2103-03	<b>119</b>
400	2101-04	<b>58</b>	2201-04	<b>71</b>	2102-04	<b>63</b>	2103-04	<b>122</b>
500	2101-05	<b>63</b>	2201-05	<b>76</b>	2102-05	<b>69</b>	2103-05	<b>128</b>
1200	2101-12	<b>63</b>	2201-12	<b>76</b>	2102-12	<b>69</b>	2103-12	<b>133</b>
1400	2101-14	<b>76</b>	2201-14	<b>87</b>	2102-14	<b>81</b>	2103-14	<b>145</b>
1500	2101-15	<b>80</b>	2201-15	<b>92</b>	2102-15	<b>86</b>	2103-15	<b>151</b>
1600	2101-16	<b>82</b>	2201-16	<b>96</b>	2102-16	<b>88</b>	2103-16	<b>159</b>

\* pour disposition sous vanne et tuyauteries  
■ = sur stock : délai < 1 semaine  
□ = sur stock jusqu'à 3 pièces commandées



Fixations **STA**  
2101-xx ou 2201-xx



Bac de condensats  
**BAC**  
2102-xx



Rail support **ZOC**  
2103-xx

Franco à partir de 1 500 € net HT



# ACCESSOIRES QUALITÉ D'AIR

## Filtre plan PFA :

Efficacité G3 selon EN 779 (test gravimétrique entre 80 et 90%) – Classe EU3 Eurovent – Applications de confort de type salles des fêtes, bars, expositions

## Filtre plissé PFO :

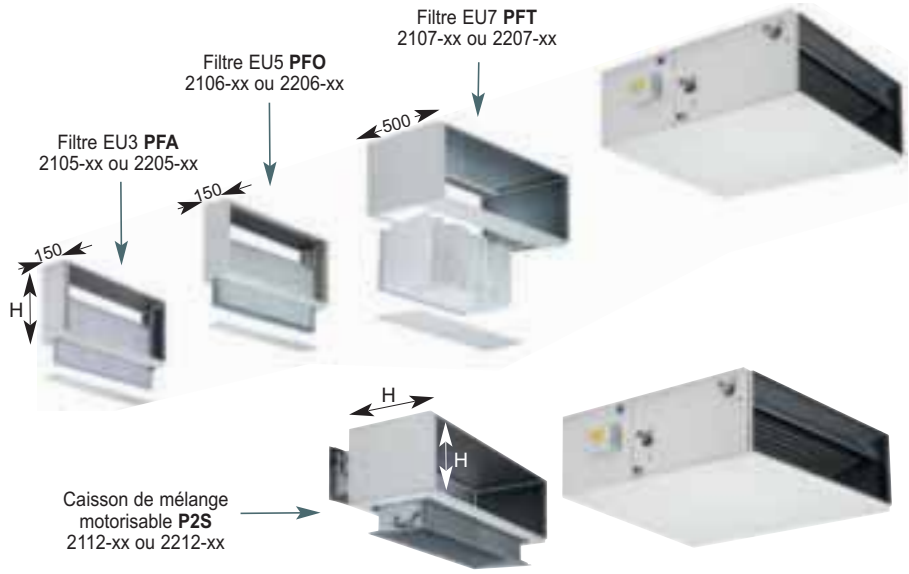
Efficacité F5 selon EN 779 (test opacimétrique entre 40 et 60%) – Classe EU5 Eurovent – Applications de confort de type résidentiel (maisons, hôtels), tertiaire (bureaux, cinémas, commerces, restaurants)

## Filtre à poches PFT :

Efficacité F7 selon EN 779 (test opacimétrique entre 80 et 90%) – Classe EU7 Eurovent – Applications plus précises de type Data center, musées, bibliothèques, laboratoires scolaires.

## Caisson de mélange P2S :

2 registres indépendants et chacun motorisable, pour le mélange d'air neuf et d'air repris



Les accessoires ci-dessus sont conçus pour être utilisés avec n'importe quelle version (horizontale ou verticale) d'UTA. et sont montés à l'aspiration

Accessoires de qualité d'air pour modèles galvanisés UTA-G													
Taille	H (mm)	Filtre PFA-G efficacité EU3			Filtre PFO-G efficacité EU5			Filtre PFT-G efficacité EU7			P2S-G Caisson de mélange Air neuf / Air repris à deux registres (avec isolant thermo-acoustique) *		
		DP (Pa)	Code	Prix H.T. €	DP (Pa)	Code	Prix H.T. €	DP (Pa)	Code	Prix H.T. €	ΔP (Pa)	Code	Prix H.T. €
100	380	20	2105-01	80	38	2106-01	127	59	2107-01	285	25	2112-01	627
200	440	22	2105-02	85	40	2106-02	135	63	2107-02	300	28	2112-02	684
300	440	25	2105-03	88	42	2106-03	141	65	2107-03	311	30	2112-03	782
400	480	27	2105-04	103	45	2106-04	161	65	2107-04	322	28	2112-04	832
500	570	21	2105-05	115	38	2106-05	191	61	2107-05	361	33	2112-05	1 052
1200	440	20	2105-12	118	39	2106-12	207	60	2107-12	365	33	2112-12	1 031
1400	480	22	2105-14	159	42	2106-14	282	65	2107-14	393	35	2112-14	1 248
1500	600	26	2105-15	181	44	2106-15	319	65	2107-15	410	38	2112-15	1 445
1600	600	27	2105-16	198	45	2106-16	350	65	2107-16	440	38	2112-16	1 491

\* Attention ! Prévoir un thermostat antigel (ci-dessous) en cas de caisson de mélange air neuf / air repris.

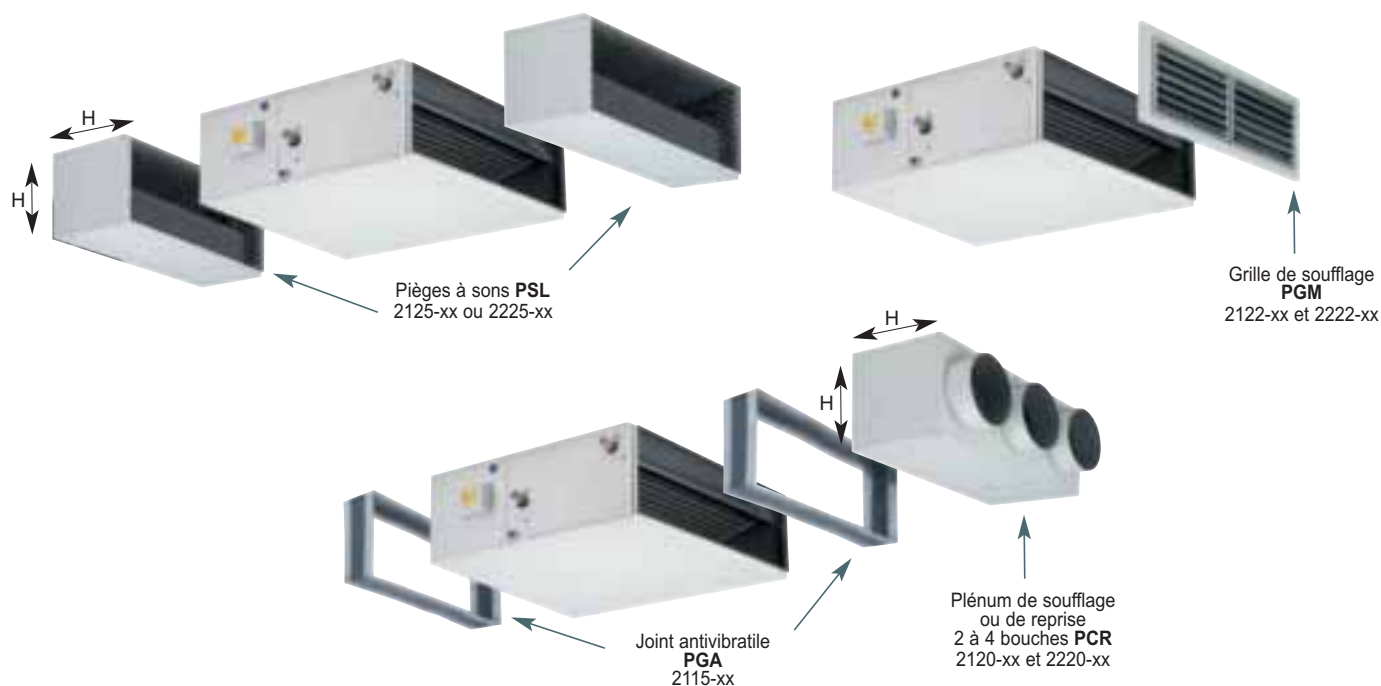
Accessoires de qualité d'air pour modèles peints UTA-P													
Taille	H (mm)	Filtre PFA-P efficacité EU3			Filtre PFO-P efficacité EU5			Filtre PFT-P efficacité EU7			P2S-P Caisson de mélange Air neuf / Air repris à deux registres (avec isolant thermo-acoustique) *		
		DP (Pa)	Code	Prix H.T. €	DP (Pa)	Code	Prix H.T. €	DP (Pa)	Code	Prix H.T. €	ΔP (Pa)	Code	Prix H.T. €
100	380	20	2205-01	86	38	2206-01	136	59	2207-01	303	25	2212-01	723
200	440	22	2205-02	92	40	2206-02	145	63	2207-02	322	28	2212-02	792
300	440	25	2205-03	97	42	2206-03	150	65	2207-03	336	30	2212-03	888
400	480	27	2205-04	109	45	2206-04	174	65	2207-04	348	28	2212-04	931
500	570	21	2205-05	122	38	2206-05	201	61	2207-05	383	33	2212-05	1 150
1200	440	20	2205-12	126	39	2206-12	216	60	2207-12	385	33	2212-12	1 099
1400	480	22	2205-14	168	42	2206-14	291	65	2207-14	419	35	2212-14	1 388
1500	600	26	2205-15	191	44	2206-15	333	65	2207-15	440	38	2212-15	1 596
1600	600	27	2205-16	207	45	2206-16	364	65	2207-16	472	38	2212-16	1 659

\* Attention ! Prévoir un thermostat antigel (ci-dessous) en cas de caisson de mélange air neuf / air repris.

Motorisation pour caisson de mélange P2S			
	Ref	Code	Prix H.T. €
Motorisation 1 moteur	MOT1	2113-03	582
Motorisation 2 moteurs	MOT2	2113-02	1 095

Régulation antigel pour caisson de mélange P2S			
	Ref	Code	Prix H.T. €
Kit antigel de 2 thermostats (un à 4°C sur l'air, un à 20°C sur la batterie)	TB.A1+A2	0312-025	100 ■

# ACCESSOIRES QUALITÉ SONORE



Les accessoires ci-dessus sont conçus pour être utilisés avec n'importe quelle version (horizontale ou verticale) d'UTA. Attention à fixer les composants indépendamment en cas d'utilisation de joints antivibratiles pour ne pas leur faire supporter le poids des autres composants.

## Accessoires de qualité sonore pour modèles galvanisés UTA-G

Taille	H (mm)	Plénum de soufflage ou reprise PCR-G 2 à 4 bouches avec isolant thermo-acoustique				Piège à son PSL-G au soufflage ou à la reprise (mousse absorbante à relief pyramidal)				Grille de soufflage PGM-G simple déflexion *			Joint antivibratile au soufflage ou à la reprise PGA	
		ΔP (Pa)	ø (mm)	Code	Prix H.T €	ΔP (Pa)	Atténuation dB(A)	Code	Prix H.T €	ΔP (Pa)	Code	Prix H.T €	Code	Prix H.T €
100	380	25	2x200	2120-01	324	60	7	2125-01	353	15	2122-01	189	2115-01	124
200	440	28	2x250	2120-02	378	65	7	2125-02	409	15	2122-02	201	2115-02	138
300	440	30	2x300	2120-03	440	67	8	2125-03	477	20	2122-03	211	2115-03	152
400	480	28	2x300	2120-04	498	70	8	2125-04	536	18	2122-04	240	2115-04	171
500	570	33	3x300	2120-05	556	72	9	2125-05	598	16	2122-05	263	2115-05	187
1200	440	33	3x300	2120-12	537	65	9	2125-12	577	15	2122-12	270	2115-12	202
1400	480	35	4x300	2120-14	648	70	10	2125-14	695	18	2122-14	365	2115-14	249
1500	600	38	4x350	2120-15	721	72	9	2125-15	774	18	2122-15	414	2115-15	281
1600	600	38	4x350	2120-16	772	70	10	2125-16	829	20	2122-16	450	2115-16	297

## Accessoires de qualité sonore pour modèles peints UTA-P

Taille	H (mm)	Plénum de soufflage ou reprise PCR-P 2 à 4 bouches				Piège à son PSL-P au soufflage ou à la reprise (mousse absorbante à relief pyramidal)				Grille de soufflage PGM-P simple déflexion *		
		ΔP (Pa)	ø (mm)	Code	Prix H.T €	ΔP (Pa)	Atténuation dB(A)	Code	Prix H.T €	ΔP (Pa)	Code	Prix H.T €
100	380	25	2x200	2220-01	407	60	7	2225-01	436	15	2222-01	198
200	440	28	2x250	2220-02	472	65	7	2225-02	505	15	2222-02	211
300	440	30	2x300	2220-03	529	67	8	2225-03	567	20	2222-03	222
400	480	28	2x300	2220-04	583	70	8	2225-04	622	18	2222-04	251
500	570	33	3x300	2220-05	655	72	9	2225-05	697	16	2222-05	281
1200	440	33	3x300	2220-12	605	65	9	2225-12	648	15	2222-12	289
1400	480	35	4x300	2220-14	789	70	10	2225-14	835	18	2222-14	383
1500	600	38	4x350	2220-15	869	72	9	2225-15	922	18	2222-15	438
1600	600	38	4x350	2220-16	941	70	10	2225-16	997	20	2222-16	473

\*Attention : incompatible avec les versions 11 à 16 et 31 à 36 de la page 71

■ = sur stock : délai < 1 semaine  
□ = sur stock jusqu'à 3 pièces commandées

Franco à partir de 1 500 € net HT

TARIF 2014  
www.emat-sas.fr **EMAT** 75