



# GHE-N / GHW-N



Rideaux d'air chaud grande hauteur  
Séparation d'air haute pression h=3,50m  
pour magasins et locaux industriels

## Les + produit

- Permet de **limiter les déperditions** par les portes
- Appareil monobloc à ventilateur centrifuge assurant un niveau sonore réduit
- Grille de soufflage orientable (nouveau design) pour diriger le jet contre le vent
- Montage horizontal ou vertical (kit)
- Couleur RAL 9016 pour une **intégration aisée** à toute décoration
- Hauteur de montage jusqu'à 3,5 m

## Equipement standard

- Carrosserie en acier galvanisé peinte RAL 9016
- **GHE-N** : alimentation tri 400 +N et protection électrique IP 44
- **GHW-N** : alimentation mono 230 VAC et raccordement eau 3/4" mâle
- Ventilateur centrifuge
- Fixation murale
- Grille de soufflage et de reprise intégrées
- Filtre de reprise (GHW-N) efficacité EU2
- Hauteur d'installation 3,50m

## Equipement en option

- Câble de raccordement avec fiches RJ
- Kit pour montage vertical

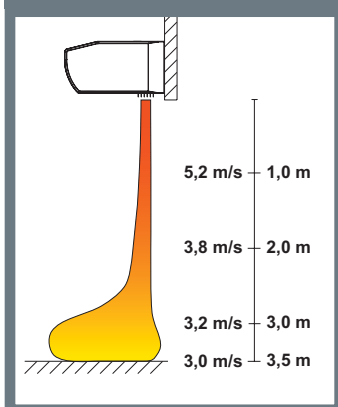
## Option obligatoire

- Boîtier de commande avec thermostat et sélecteur intégrés pour contrôler jusqu'à 9 rideaux

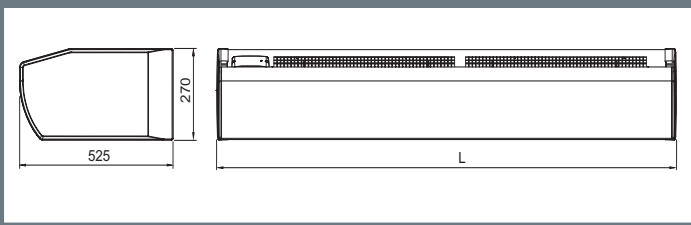
### Exemple : commerce



### Profil de soufflage



### Caractéristiques dimensionnelles GHE-N / GHW-N



Taille	Larg. L mm	Poids kg
<b>GHW 11 N</b>	1 038	42
<b>GHW 16 N</b>	1 549	59
<b>GHW 22 N</b>	2 039	73
<b>GHE 08 N</b>	1 038	43
<b>GHE 12 N</b>	1 549	62
<b>GHE 16 N</b>	2 039	78

### Rideaux d'air chaud GHW-N (eau chaude) et GHE-N (électriques)

Puissances		Débit d'air		Alim élec	Intensité	Niveau sonore**	Montage***	Type	Réf	Code	Prix H.T €	
maxi kW	moy kW	maxi m³/h	mini m³/h	V	A	dB(A)						
10,9	-	6,8	1 800	860	2,0	57 / 40	Horizontal	eau	<b>GHW 11 N</b>	0005-230	<b>3 028</b>	
16,4	-	10,3	2 600	1 240	2,8	58 / 41	H / V	eau	<b>GHW 16 N</b>	0005-231	<b>3 628</b>	
21,5	-	13,4	3 200	1 530	3,5	59 / 42	H / V	eau	<b>GHW 22 N</b>	0005-232	<b>4 120</b>	
8	5,4	2,7	1 800	860	tri 400 +N	11,5	57 / 40	Horizontal	électrique	<b>GHE 08 N</b>	0006-230	<b>3 104</b>
12	7,8	3,9	2 600	1 240	tri 400 +N	17,3	58 / 41	H / V	électrique	<b>GHE 12 N</b>	0006-231	<b>3 708</b>
16	10,8	5,4	3 200	1 530	tri 400 +N	23,1	59 / 42	H / V	électrique	<b>GHE 16 N</b>	0006-232	<b>4 294</b>

### Colisage : emballage carton

\* Pour un régime d'eau à 80/60°C et air à 15°C \*\*Lp en dB(A). Directivité 2. Distance 5m \*\*\*GHW 11 et GHE 08 : montage horizontal seulement

### Accessoires pour rideaux d'air chaud GHE-N et GHW-N

	pour modèle	Réf.	Code	Prix H.T. €
Kit pour montage vertical ***	GHW 16 et 22N GHE 12 et 16N	<b>KMV</b>	0006-238	<b>261</b>
Boîtier de commande avec thermostat et sélecteur de débit + M/A.**	tous*	<b>PLSB</b>	0006-235	<b>132</b> ■
Boîtier de commande avec thermostat, sélecteur, programme horaire hebdo, et contact d'ouverture de porte fourni **	tous*	<b>PLSC</b>	0006-239	<b>340</b> ■
Câble de connexion avec fiches RJ longueur 10m	tous	<b>RJ10M</b>	0006-236	<b>42</b>
Interrupteur sectionnable de sécurité IP65 cadencassable, pouvoir de coupure 20A (prévoir un par appareil)	tous GHW-N		0049-50	<b>70</b> ■
	tous GHE-N		0049-52	<b>88</b> ■

\* un PLSB ou PLSC peut gérer jusqu'à 9 rideaux simultanément. Prévoir des cables RJ entre les appareils

\*\*cable RJ de 3m fourni

\*\*\*GHW 11 et GHE 08 : montage horizontal seulement



Boîtier de commande  
**PLSB**  
0006-235



Boîtier de commande  
**PLSC**  
0006-239

■ = sur stock : délai < 1 semaine

□ = sur stock jusqu'à 3 pièces commandées