

# SELECTEUR de VITESSES + COMMUTATEUR ETE/HIVER POUR AZN-F MONOPHASE

## INSTRUCTION DE MONTAGE

Code : 0011-03 ou 0011-06



JEE.COM.SEL.2012V2



**Les opérations de montage devront être effectuées dans les règles de sécurité en vigueur, après avoir isolé les appareils de toute forme d'alimentation (gaz et énergie électrique).**

Ce document fait partie intégrante du matériel décrit

## DESCRIPTION

Le sélecteur monophasé permet de sélectionner 3 vitesses de ventilation en mode hiver et 2 vitesses en mode été d'un aérotherme AZNF. Un commutateur permet le fonctionnement en été ou hiver. Ce sélecteur est un coffret plastique à fixer au mur et doit être alimenté sous 230V monophasé.

## COLISAGE – Nbre d'AZNF par SELECTEUR

Colisage :

Description	Nbre
Sélecteur de vitesse	1
Notice	1

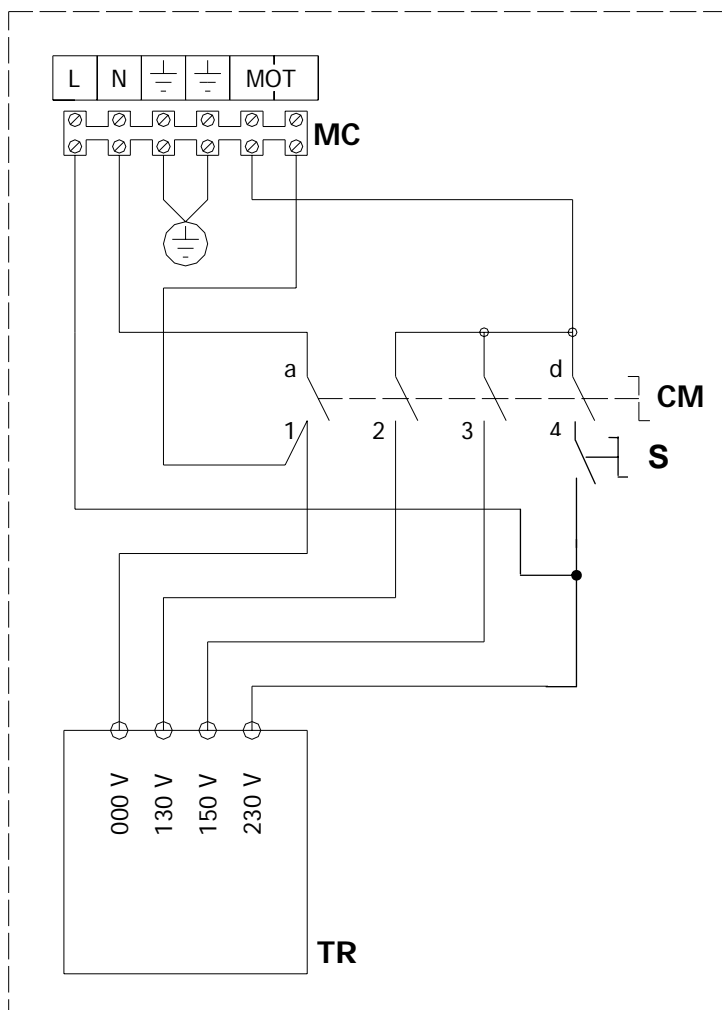
Nombre d'AZNF par sélecteur :

Sélecteur	0011-03	0011-06
Nbre : AZNF12 à 23	2	3
Nbre : AZNF32 à 33	1	2
Nbre : AZNF42 à 53	1	1
Nbre : AZNF62 à 63	0	1

## DONNEES TECHNIQUES

SELECTEUR DE VITESSES	Code : 0011-03 (AZNF12 à AZNF53)	Code : 0011-06 (AZNF12 à AZNF53)
<b>Alimentation électrique</b>	230V~50Hz	230V~50Hz
<b>Intensité max. contact</b>	1A	1.3A
<b>Limite de température</b>	-10/+30°C	-10/+30°C
<b>Limite d'humidité</b>	10/90RH % sans condensation	10/90RH % sans condensation
<b>Indice de protection</b>	IP 40	IP 40
<b>Poids</b>	1250 g	1700 g
<b>Dimensions</b>	125 x125 x 80 mm	176 x125 x 110 mm
<b>Sortie V1</b>	130V	130V
<b>Sortie V2</b>	150V	150V
<b>Sortie V3</b>	230V	230V

## SCHEMA ELECTRIQUE INTERNE



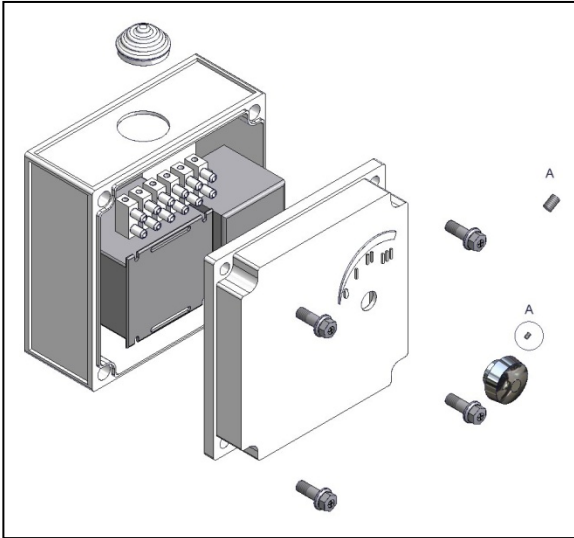
Légende :

- MC** Bornier de raccordement
- TR** Transformateur
- CM** Sélecteur de vitesse 4 positions
- S** Commutateur Eté/Hiver (interdit la 3ème vitesse en Eté)

Schéma fermeture des contacts du sélecteur CM :

	0	I	II	III
<b>1a = Arrêt</b>	OFF	ON	ON	ON
<b>2b = PV</b>	OFF	ON	OFF	OFF
<b>3b = MV</b>	OFF	OFF	ON	OFF
<b>4b = GV</b>	OFF	OFF	OFF	ON

## MONTAGE



**Le montage doit être effectué par un personnel qualifié.**

- Dévisser la vis **A** de fixation et enlever le bouton du couvercle du sélecteur de vitesses.
- Dévisser les vis de fixation et enlever le couvercle du sélecteur de vitesses.
- Tracer les trous de fixation en utilisant le sélecteur comme gabarit.
- Percer le mur.
- Fixer le sélecteur au mur.

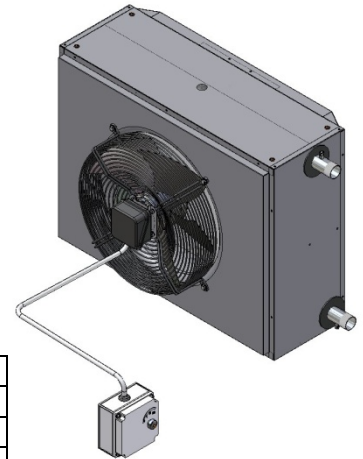
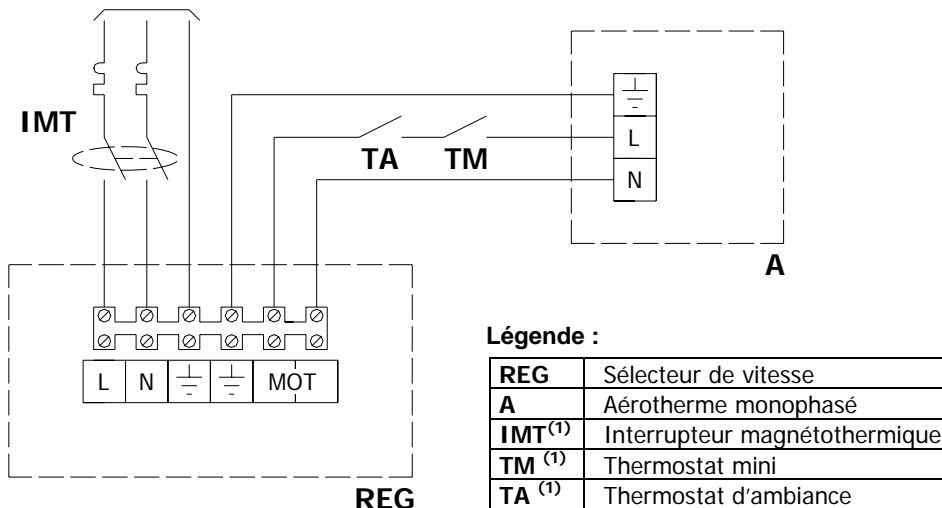
## SCHEMA ELECTRIQUE ET RACCORDEMENT

Le sélecteur de vitesses est équipé de presse étoupe pour le passage des câbles d'alimentation électrique et de connexion à l'aérotherme.

**Raccordement :**

- Vérifier que l'interrupteur général soit en position "ARRÊT".
- Effectuer le raccordement comme indiqué dans le schéma ci-dessous.

Alimentation électrique 230V~50Hz



**Légende :**

<b>REG</b>	Sélecteur de vitesse
<b>A</b>	Aérotherme monophasé
<b>IMT<sup>(1)</sup></b>	Interrupteur magnétothermique
<b>TM<sup>(1)</sup></b>	Thermostat mini
<b>TA<sup>(1)</sup></b>	Thermostat d'ambiance

(<sup>1</sup>) non fourni.

## CONTROLES

Effectuer la première mise en service en suivant les indications de la notice de l'aérotherme.

- Vérifier la variation de vitesse en agissant sur le sélecteur CM et le commutateur S :

Commutateur S	Sélecteur CM	Vitesse
Hiver	0	0
Hiver	I	PV
Hiver	II	MV
Hiver	III	GV
Eté	0	0
Eté	I	PV
Eté	II	MV
Eté	III	0

- Vérifier que dans toutes les positions le courant absorbé soit inférieur à 1A ou 1.3A.



**EMAT SAS – 1, rue Clément Ader - BP 316  
69745 GENAS cedex**

**☎ : 04 78 90 98 98 - 📠 : 04 78 90 66 22  
Site Internet : [www.emat-sas.fr](http://www.emat-sas.fr)**

Dans le cadre des améliorations et perfectionnements apportés à nos appareils, nous nous réservons le droit de modifier, sans préavis, les caractéristiques de ceux-ci.