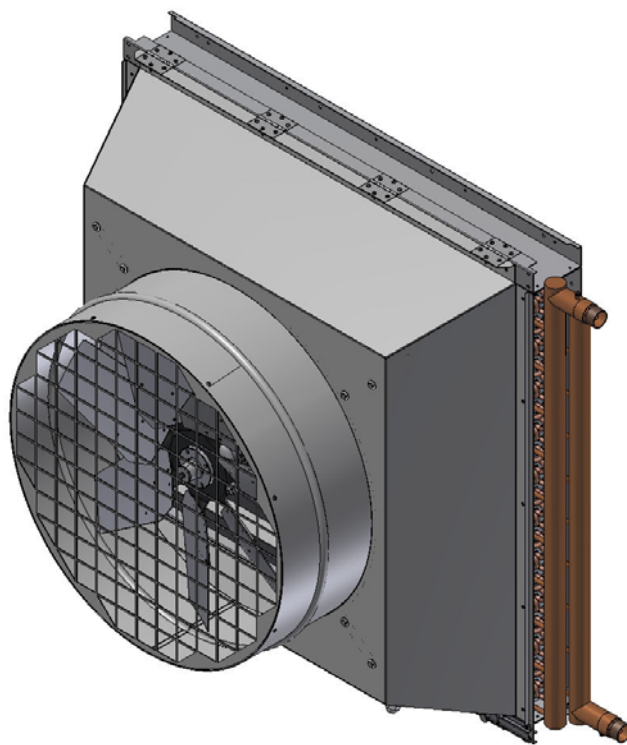


INFORMATIONS TECHNIQUES INSTRUCTIONS DE MONTAGE D'UTILISATION ET DE MAINTENANCE

AEROTHERME A EAU

MOD. AZN-A 53/63/93



07/15-Rev01 - 1.260-IT-MN



JEE.AQUACIKKI.2016V1

Manuel pour les INSTRUCTIONS DE MONTAGE, D'UTILISATION ET DE MAINTENANCE des appareils de la série AZN-A relatif uniquement à la commande spécifique jointe.

Pour les informations générales non décrites dans cette notice, se reporter au manuel pour les INSTRUCTIONS DE MONTAGE, D'UTILISATION ET DE MAINTENANCE des appareils de la série AZN.

2.0
Cher Client,

Nous vous remercions d'avoir choisi un produit TECNOCLIMA. Ce manuel contient les indications et les suggestions qui doivent être observées pour faciliter l'installation et améliorer son utilisation.

Encore, merci,

Tecnoclima S.p.A.

3.0 CONFORMITE

L'appareil est conforme aux Directives, Normes et réglementations reportées dans la déclaration de conformité qui peut être demandée au constructeur.

4.0 GAMME

Dans ce manuel on fait référence au TYPE dont correspond une dénomination commerciale reportée dans le tableau ci dessous :

DENOMINATION COMMERCIALE	TYPE
AZN-A 53	1
AZN-A 63	2
AZN-A 93	3

5.0 GARANTIE

L'appareil bénéficie d'une garantie spécifique, notée dans le certificat de garantie, ou dans le contrat de fourniture que nous suggérons de lire avec attention.

6.0 AVERTISSEMENTS GENERAUX



Pour les avertissements de caractères généraux, se référer à cette notice. **Toutes les opérations sur l'appareil doivent être effectuée par un personnel habilité et compétant.**

7.0 REGLES FONDAMENTALES DE SECURITE



Pour les règles fondamentales de sécurité se référer à la notice technique des aérothermes de la série AZN.

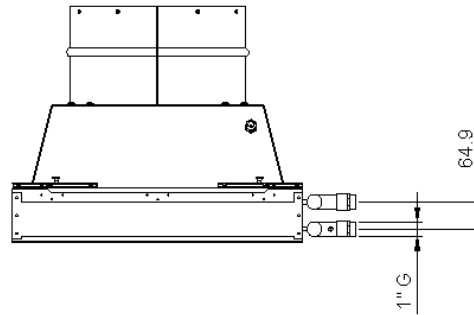
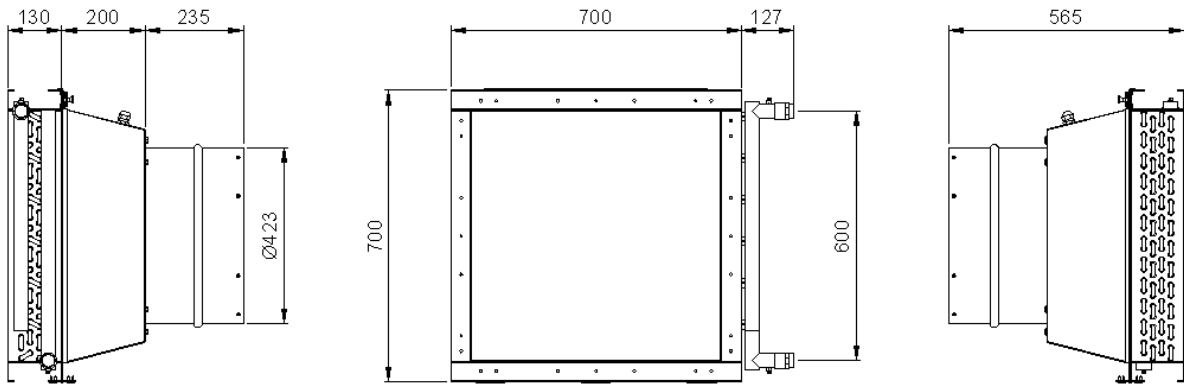
8.0 NOTE POUR LE REBUS



L'appareil contient des composants électroniques et donc, ne peut être considéré comme un rebus domestique. Pour les modalités de destruction se référer aux règles locales relatives aux produits spécifiques.

DIMENSIONS ET POIDS

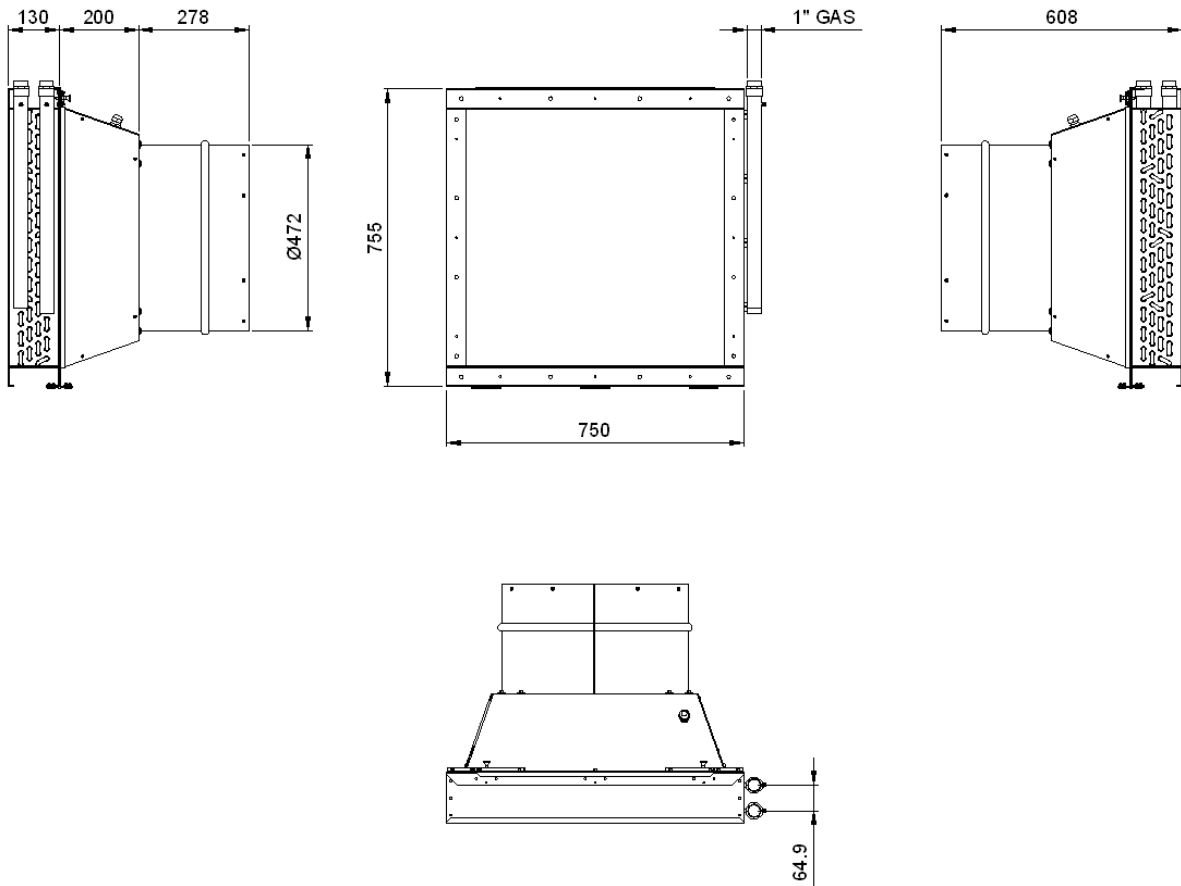
Type 1:



Poids net: 46 kg

DIMENSIONS ET POIDS

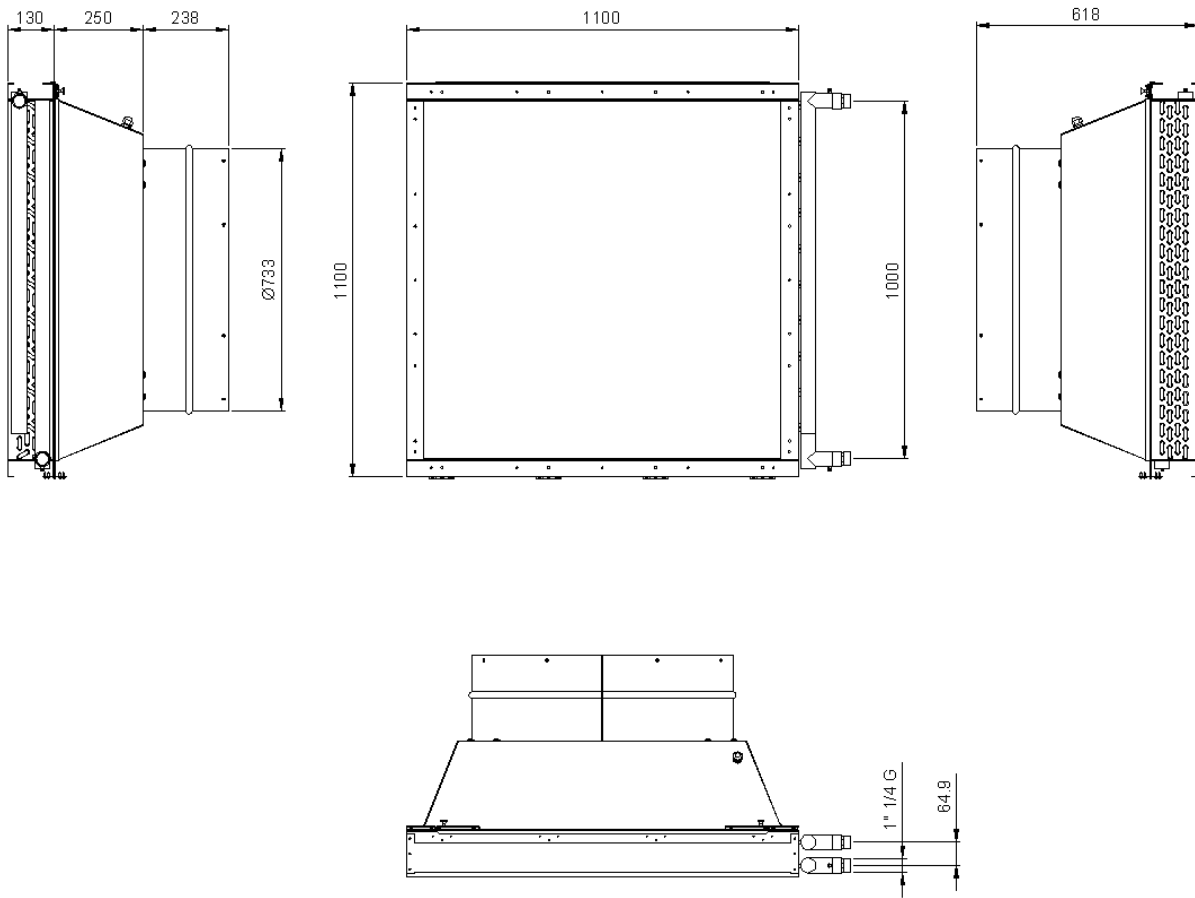
Type 2:



Poids net : 50 kg

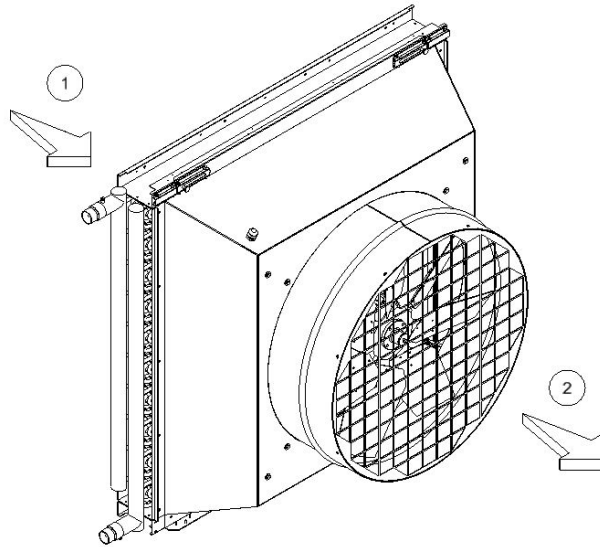
DIMENSIONS ET POIDS

Type 3:



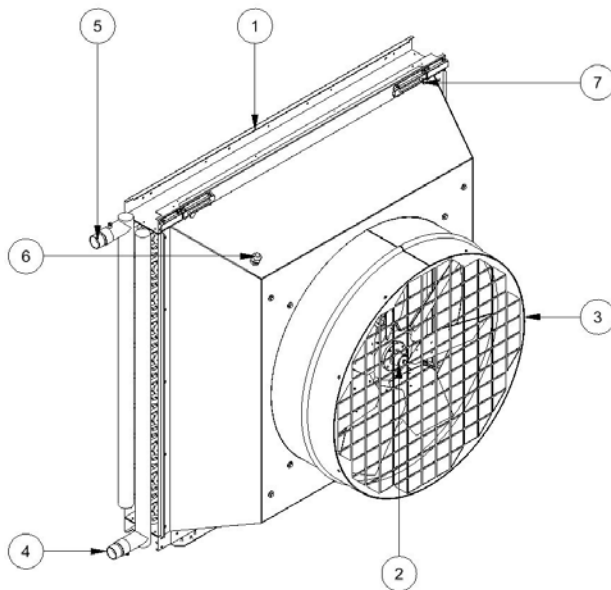
Poids net : 87 kg

ASPIRATION – SOUFFLAGE DE L'AIR TRAITE



- | | |
|----|------------------------------------|
| 1. | Sens aspiration de l'air à traiter |
| 2. | Sens du soufflage de l'air traité |

STRUCTURE



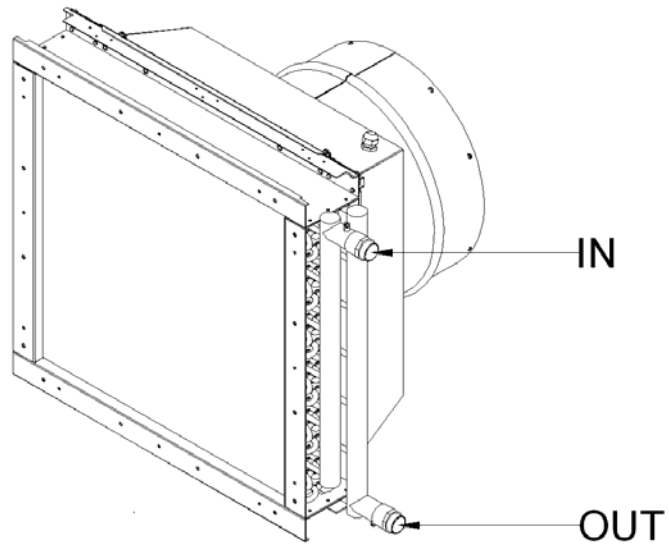
Légende des composants :

- | | |
|----|-----------------------------------|
| 1. | Batterie d'échange |
| 2. | Moto ventilateur hélicoidal |
| 3. | Virole circulaire de sortie d'air |
| 4. | Raccordement hydraulique |

- | | |
|----|---|
| 5. | Raccordement hydraulique |
| 6. | Passage du câble d'alimentation pour le motoventilateur |
| 7. | Verrou pour inspection de l'appareil |

ENTREE – SORTIE D'EAU

Type 1-3:



Type 2:

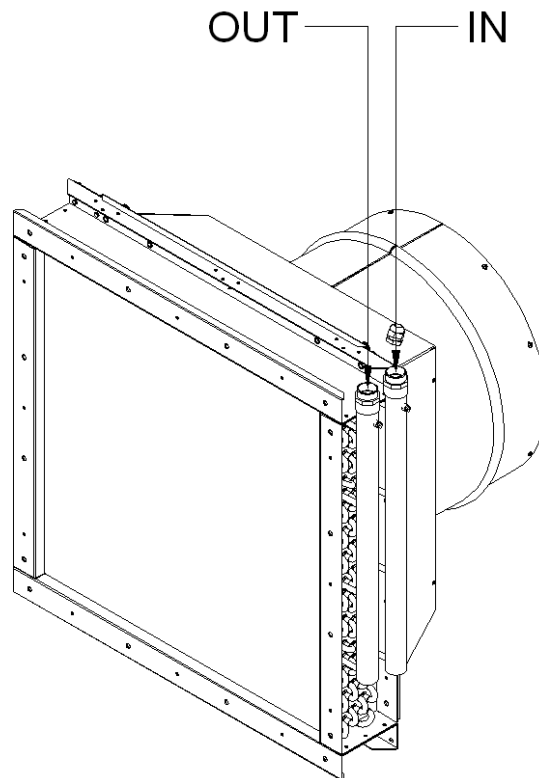


TABLEAU DONNEES TECHNIQUES

TYPE		1	2	3
ALIMENTATION ELECTRIQUE		400V ~ 50 Hz 3N		
DEBIT D'AIR	m ³ /h	3.200	3.700	11.000
TEMPERATURE ENTREE D'EAU	°C	+80,0	+90	+80,0
TEMPERATURE SORTIE D'EAU	°C	+60,0	+70	+60,0
TEMPERATURE ENTREE D'AIR	°C	+33,0	+33	+33,0
HUMIDITE RELATIVE	%	80	80	80
PUISSANCE THERMIQUE	kW	19,0	31,2	67,0
DEBIT D'EAU	l/h	856	1.373	2.734
ΔP COTE EAU	kPa	10	64	43
TEMPERATURE MAX AIR DE REPRISE	°C	+45	+45	+45
MOTO VENTILATEUR HELICOIDAL				
marque		VIP BLADE		
modele	-	AV 040-27-4T-X-3X05C-P	CV 045-23-4T-X-3X05-P	TR 071-27-ST-X-3X07F-P
diametre nominal ventilateur	mm	400	450	710
puissance électrique unitaire	W	326	386	720
courrent max unitaire	A	0,92	0,89	1,7
Degrés de protection	IP	66	66	66

INSTALLATION

La configuration de l'installation doit être validée par le bureau d'étude en charge du chantier et tenir compte des exigences techniques et normatives. Obtenir les éventuelles autorisations spécifiques (ex : urbanisme, esthétique, incendie, acoustique, Ect.....)

L'installation est déconseillée :

- Dans un local à atmosphère agressive;
- Dans un local où le niveau sonore peut être accentué par réverbération ou résonance;
- Dans un angle où des feuilles peuvent obstruer le passage de l'air et diminuer les performances de l'appareil;
- Dans un local en pression;
- Dans un local en dépression;
- A l'extérieur sans aucune protection contre les intempéries. (A noter que cet appareil n'est pas conçu pour une installation extérieure)

ZONE DE DEGAGEMENT

L'appareil doit être facilement accessible et en toute sécurité sans un besoin spécifique d'accès. (Echelle, échaffaudage, ect...). Autour de l'appareil il est nécessaire de respecter des distances minimales afin de permettre les contrôles et/ou la maintenance et ne pas créer d'obstacle sur le flux d'air.



Les Normes et réglementations spécifiques (ex : incendie, ...) doivent être respectées. Consulter le bureau d'étude en charge de l'installation.

IMPLANTATION

Les raccordements électriques et hydrauliques doivent être effectués en conformité avec toutes les normes en vigueur applicables, et ne doivent engendrer aucun entrave à l'appareil.

ACCESSOIRES D'ORIGINE

Pour l'installation des accessoires d'origine, se reporter aux informations fournies avec ces accessoires.

RACCORDEMENT ELECTRIQUE

Le raccordement électrique doit être réalisé par un personnel habilité et dans le respect des normes en vigueur, en utilisant les borniers prévus à cet effet. Pour toute intervention de nature électrique se reporter au schéma électrique présent dans cette notice et fourni avec l'appareil.



- **Sur les enroulements du moteur du ventilateur il y a une protection thermique constituée par un thermostat de type bi-métallique. Les contacts de cette protection doivent être obligatoirement raccordés de manière à couper l'alimentation électrique du moteur en cas d'anomalie.**
- Installer en amont de l'appareil un interrupteur magnéto thermique correctement dimensionné.
- Raccorder impérativement la terre avec un câble plus long que les câbles de ligne de manière , qu'il soit le dernier à être arraché en cas d'incident.
- Faire vérifier par un personnel qualifié, la section des câbles qui doit être en adéquation avec les informations notées sur la plaque signalétique.
- Respecter la polarité du raccordement de l'alimentation électrique.
- Le raccordement à la terre est obligatoire. Le constructeur ne peut être tenu pour responsable du non respect de cette obligation.
- Les câbles électriques ne doivent pas être en contact avec les surfaces chaudes, ni en contact avec des parois tranchantes.
- Conformément aux Normes électriques d'installation prévoir un dispositif de coupure avec une distance d'ouverture des contacts qui garantie la disconnexion complète suivant la norme EN 60335-1.
- Il est interdit d'utiliser les conduites d'eau ou de gaz comme mise à la terre de l'appareil.
- Utiliser les presse étoupe montés sur l'appareil pour le passage des câbles d'alimentation et de commande.
- En cas de doute éviter d'intervenir sur l'appareil. Contacter le fabricant.

40.0

SCHEMA ELECTRIQUE

Le schéma électrique est fourni sous la forme papier dans l'appareil et il est recommandé de le conserver avec soin.

41.0

CONTROLES

Pour assurer un bon fonctionnement de l'appareil, il est nécessaire d'effectuer un contrôle de quelques paramètres fondamentaux. Mettre l'appareil en fonctionnement et :

- Vérifier la solidité de l'installation de l'appareil et la structure portante;
- Un débit d'air correct est déterminant pour obtenir un fonctionnement optimun de l'appareil. Pour ceci il indispensable de vérifier qu'aucun obstacle à la reprise ou au soufflage ne vienne diminuer le débit d'air;
- Vérifier le bon fonctionnement du thermostat d'ambiance;
- Vérifier l'étanchéité du circuit hydraulique;
- Vérifier le bon sens de rotation du ventilateur;
- Vérifier que l'intensité absorbée par le moteur ne soit pas supérieure à l'intensité plaquée sur le moteur;
- Vérifier que le débit d'air corresponde aux valeurs nominales reportées dans le paragraphe DONNEES TECHNIQUES;
- Vérifier l'absence de vibrations ou de bruits anormaux;
- Vérifier le sens de rotation du ventilateur qui est signalé par une étiquette auto adhésive. Pour inverser le sens de rotation il faut inverser deux phases sur l'alimentation électrique.

42.0

MAINTENANCE

Pour un bon fonctionnement et une bonne longévité de l'appareil, il est recommandé d'effectuer périodiquement des opérations de maintenance et de nettoyage. Toutes ces opérations doivent être effectuées par un personnel qualifié avec l'appareil froid déconnecté de l'alimentation électrique.
Périodiquement contrôler la fixation de toutes les vis utilisées pour l'assemblage de l'appareil.



Pour les appareils installés à proximité de la mer, ou dans des conditions particulières, les intervalles de maintenance seront divisés par deux.

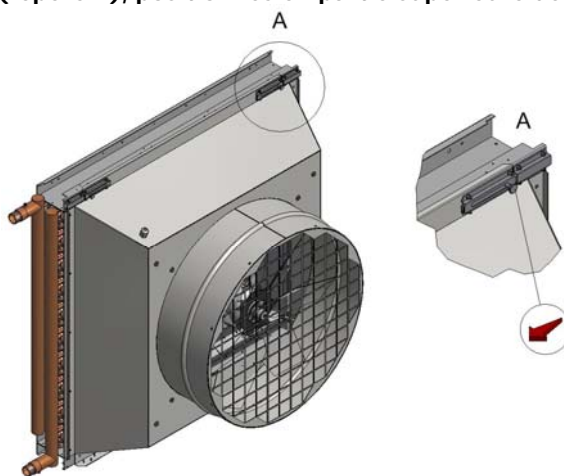
ENTRETIEN

Un bon débit d'air est déterminant pour obtenir un chauffage d'ambiance optimal. Il est donc indispensable de nettoyer régulièrement la batterie.

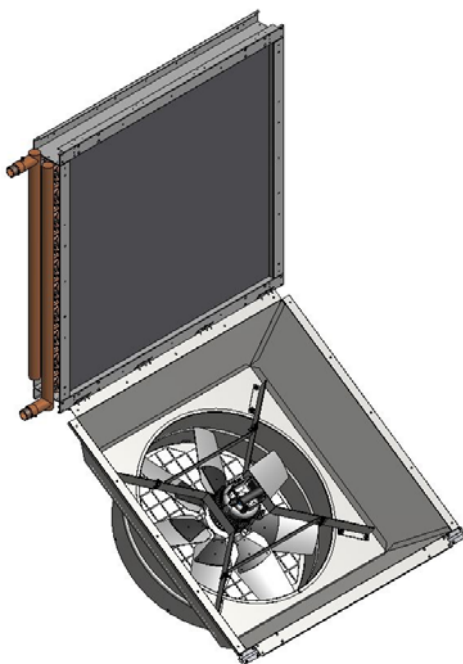
L'appareil est conçu pour une maintenance simplifiée des divers composants qui le constitue.

Pour accéder à la batterie procéder comme suit :

- Ouvrir les 2 verrous (repère A), positionnés en partie supérieure de l'appareil :



- Ouvrir vers le bas le groupe moto ventilateur, monté sur charnière en partie basse :



NETTOYAGE

Le nettoyage de la carrosserie, de la batterie et du moto ventilateur hélicoïde peut être effectué avec de l'air comprimé, un aspirateur et un chiffon humide ou d'un nettoyeur vapeur haute pression.

Dans le cas d'utilisation d'un nettoyeur vapeur haute pression il est obligatoire de respecter les indications suivantes :

NETTOYAGE DE LA CARROSSERIE :



Ne pas se rapprocher trop près des panneaux avec la lance, est une condition indispensable pour ne pas altérer la peinture.

NETTOYAGE DE LA BATTERIE :



Ne pas se rapprocher trop près des ailettes de la batterie avec la lance, est une condition indispensable pour ne pas déformer irrémédiablement les ailettes en aluminium. Pour optimiser le nettoyage il est conseillé de diriger le jet de l'intérieur de la batterie vers l'extérieur. (Soit dans le sens inverse du flux d'air).

NETTOYAGE DU MOTO VENTILATEUR :

Ne pas se rapprocher trop près du moto ventilateur avec la lance, est une condition indispensable pour ne pas compromettre l'étanchéité du moteur. Il est conseillé de protéger le corps du moteur par un sachet plastique fixé par un élastique (non fourni).

ASSISTANCE

Pour connaître le centre d'assistance technique le plus proche, contacter votre vendeur.



EMAT SAS – 1 RUE CLEMENT ADER – BP 316
69740 GENAS cedex
tél. : 04-78-90-98-98 fax : 04-78-90-66-22
Site internet : www.emat-sas.fr



38057 PERGINE VALSUGANA (TRENTO) ITALY
Viale dell'Industria, 19
tel. (0461) 53 16 76 fax (0461) 51 24 32
www.tecnoclimaspa.com tecnoclima@tecnoclimaspa.com

07/15_Rev.01

1.260-IT-MN

Dans le cadre des améliorations et perfectionnements apportés à nos appareils, nous nous réservons le droit de modifier, sans préavis, les caractéristiques de ceux-ci.