

BOUTEILLE DE MELANGE

INSTRUCTION DE MONTAGE

Code : 0640-50 à 0640-54



GEG.BOU.MEL.2010V2



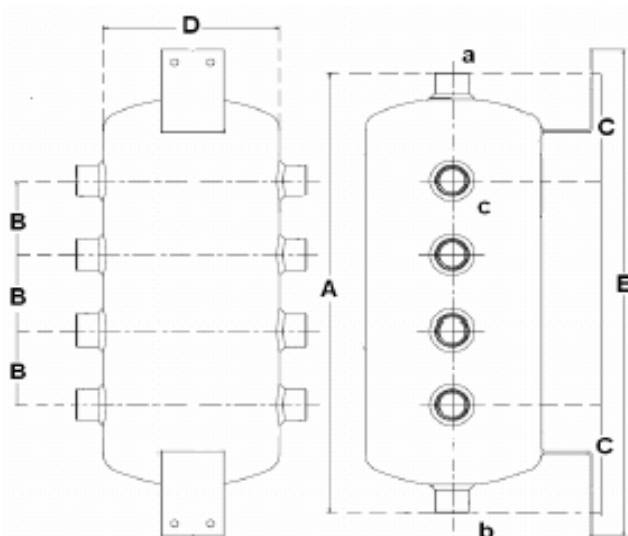
Les opérations de montage devront être effectuées dans les règles de sécurité en vigueur, après avoir isolé les appareils de toute forme d'alimentation (gaz et énergie électrique).

Ce document fait partie intégrante du matériel décrit.

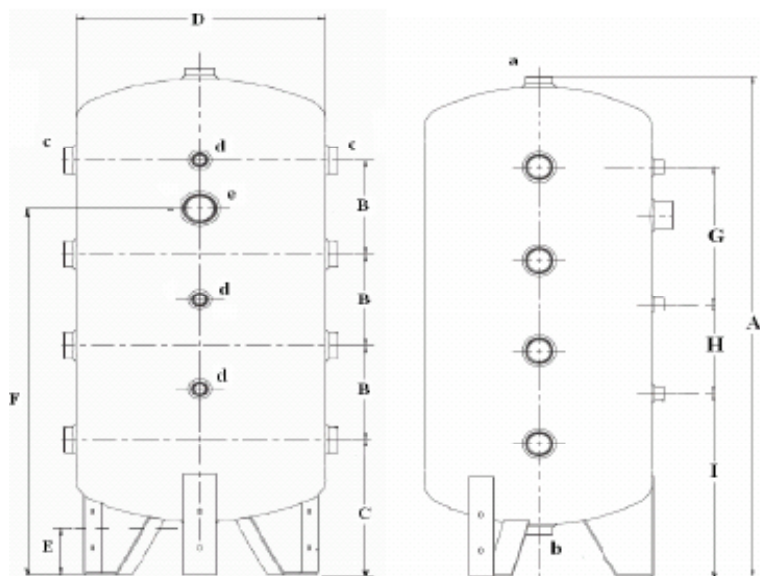
CARACTERISTIQUES TECHNIQUES

Les ballons sont en acier avec manchons soudés et taraudés. Les ballons sont recouverts d'une jaquette en skaï bleu (polyéthylène de 20 mm à cellules fermées).

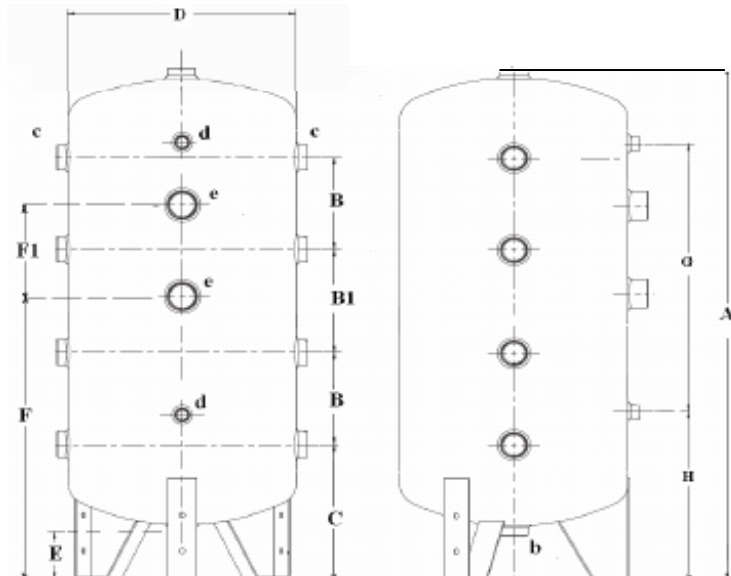
Modèle 50 litres à fixation murale



Modèles 100 et 200 litres sur pieds



Modèles 300 et 500 litres sur pieds



Caractéristiques dimensionnelles

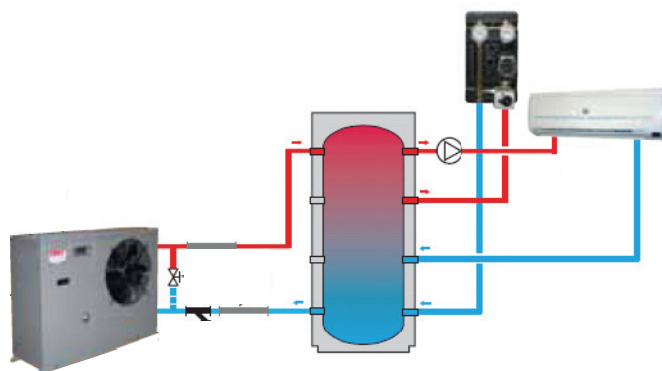
	A	B	B1	C	D	E	F	F1	G	H	I
50 L	1010	200	-	205	273	1066	-	-	-	-	-
100 L	955	175	-	257	400	84	692	-	260	170	352
200 L	1435	330	-	262	450	80	1062	-	490	330	437
300 L	1519	275	300	399	550	129	824	280	800	474	-
500 L	1811	350	380	426	650	121	966	365	1000	541	-

	a	b	c	d	e	Poids	Réf.
50 L	1" F	1" F	1"1/4 F	-	-	19.5	0640-50
100 L	1"1/4 F	1"1/4 F	1"1/4 F	1/2" F	1"1/2 F	23	0640-51
200 L	1"1/4 F	1"1/4 F	1"1/4 F	1/2" F	1"1/2 F	34	0640-52
300 L	1"1/4 F	1"1/4 F	1"1/2 F	1/2" F	1"1/2 F	44	0640-53
500 L	1"1/4 F	1"1/4 F	2" F	1/2" F	1"1/2 F	75	0640-54

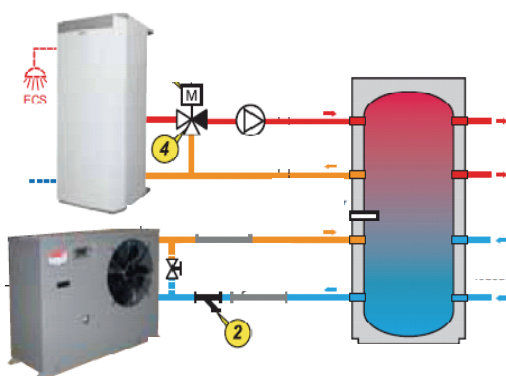
Dimensions en mm

RACCORDEMENT

Exemple de raccordement hydraulique :



Pompe à chaleur sur bouteille de mélange avec
1 départ ventilo-convecteur et 1 plancher



Pompe à chaleur en relèvement de chaudière sur bouteille de mélange
avec 2 départs radiateurs



**EMAT SAS – 1, rue Clément Ader - BP 316
69745 GENAS cedex**

**☎ : 04 78 90 98 98 - 📠 : 04 78 90 66 22
Site Internet : [www.emat-sas .fr](http://www.emat-sas.fr)**

Dans le cadre des améliorations et perfectionnements apportés à nos appareils, nous nous réservons le droit de modifier, sans préavis, les caractéristiques de ceux-ci.