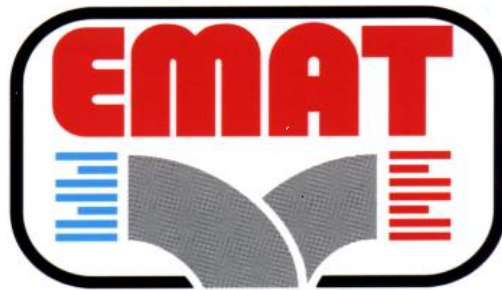


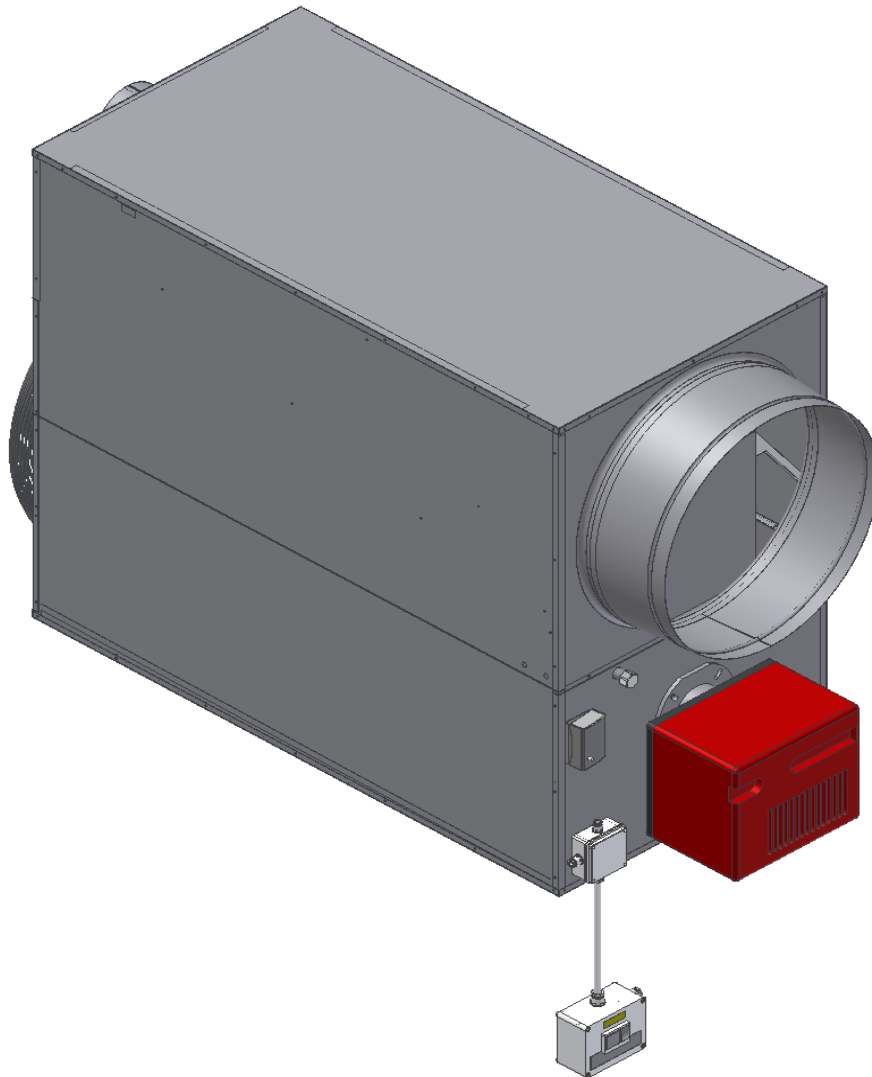
PIECES DETACHEES

TARIF A2 2019

PRIX PUBLIC H.T.



GENERATEUR AGRI P



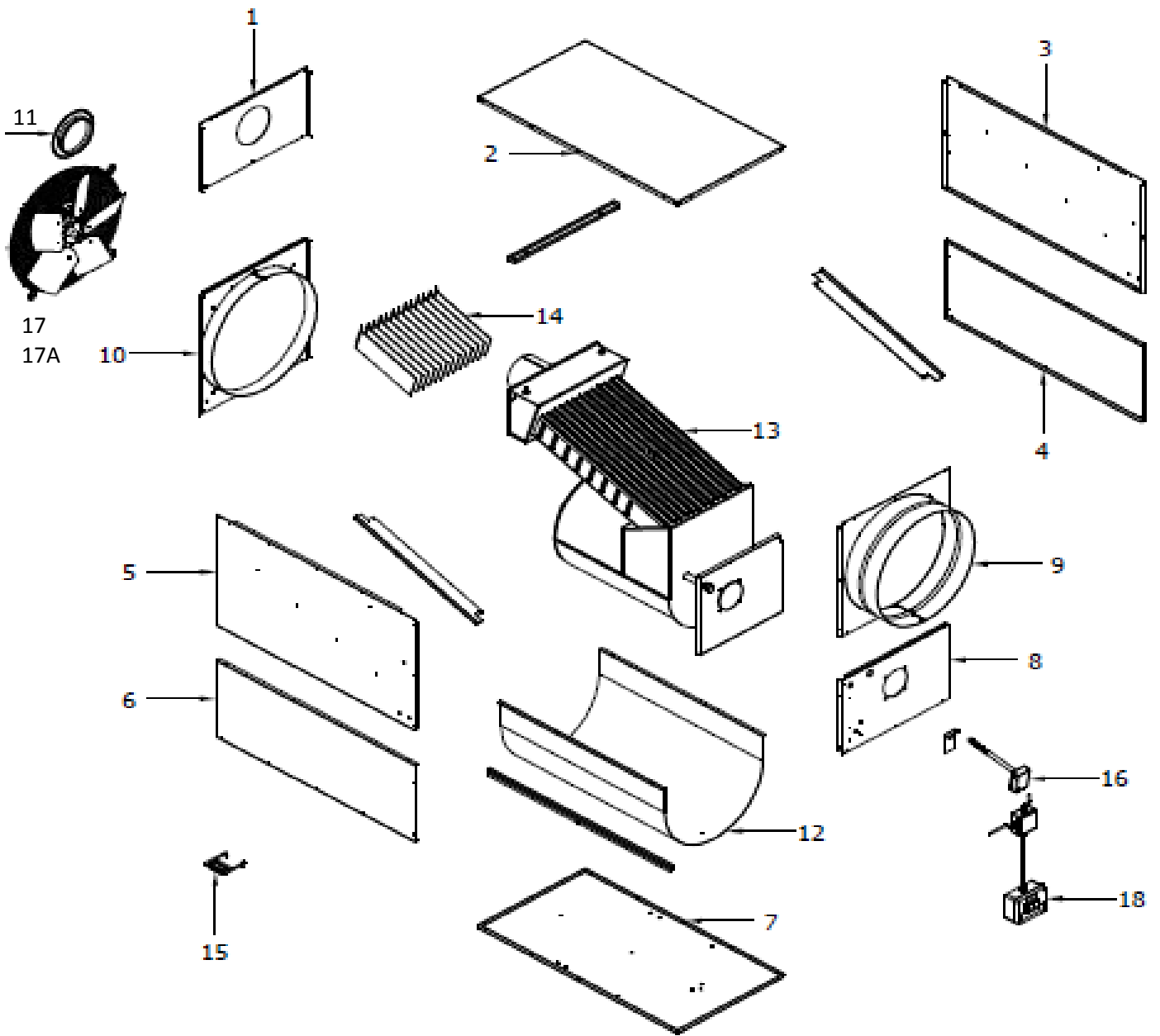
EMAT

1 rue Clément Ader - BP 316 - 69745 GENAS cedex

Tél : 04 78 90 98 98 - Fax : 04 78 90 66 22

www.emat-sas.fr

AGRI P





AGRI P Liste de prix pièces détachée 2 019

REP	CODE EMAT	CODE Four.	DESIGNATION	AGRI P (Fioul)					AGRI P-G (Gaz)			Prix € Unit	
				60	85	120	175	240	50	80	120		
1		7214501	Panneau arrière sortie cheminée	1									
1		10016378-TC	Panneau arrière sortie cheminée		1				1				
1		7214503	Panneau arrière sortie cheminée			1				1			
1		10015689-TC	Panneau arrière sortie cheminée				1				1		
1			Panneau arrière sortie cheminée					1					
2		7214201	Panneau supérieur	1									
2		7214202	Panneau supérieur		1				1				
2		7214203	Panneau supérieur			1				1			
2		7345100	Panneau supérieur				1				1		
2			Panneau supérieur					1					
3		10016366-TC	Panneau latéral supérieur droit	1									
3		10016377-TC	Panneau latéral supérieur droit		1				1				
3		10015754-TC	Panneau latéral supérieur droit			1				1			
3		10015652-TC	Panneau latéral supérieur droit				1				1		
3			Panneau latéral supérieur droit					1					
4-6		7392400	Panneau latéral inférieur droit/gauche	1	1				1				
4-6		7392900	Panneau latéral inférieur droit/gauche			1				1			
4-6		7393000	Panneau latéral inférieur droit/gauche				1				1		
4-6			Panneau latéral inférieur droit/gauche					1					
5		10016365-TC	Panneau latéral supérieur gauche	1									
5		10016376-TC	Panneau latéral supérieur gauche		1				1				
5		10015753-TC	Panneau latéral supérieur gauche			1				1			
5		10015660-TC	Panneau latéral supérieur gauche				1				1		
5			Panneau latéral supérieur gauche					1					
7		7214301	Panneau de fond	1									
7		7214302	Panneau de fond		1				1				
7		7214303	Panneau de fond			1				1			
7		7345000	Panneau de fond				1				1		
7			Panneau de fond					1					
8		7339300	Panneau bruleur	1									
8		7339400	Panneau bruleur		1				1				
8		10015737-TC	Panneau bruleur			1				1			
8		7346500	Panneau bruleur				1				1		
8			Panneau bruleur					1					
9	Voir tarif public		Plénium 1 sortie circulaire	1	1	1	1	1	1	1	1		Voir tarif public
9	Voir tarif public		Panneau d'obturation	1	1	1	1	1	1	1	1		Voir tarif public
10		7213901+7214001	Panneau ventilateur	1									
10		7213902+7214002	Panneau ventilateur		1				1				
10		7213903+7214003	Panneau ventilateur			1				1			
10		1804038	Panneau ventilateur				1				1		
10			Panneau ventilateur					1					
11		1805103	Virole sortie fumée	1	1				1				
11		1805104	Virole sortie fumée			1	1			1	1		
11			Virole sortie fumée					1					
12		7387900	Défecteur inférieur	1									
12		7388000	Défecteur inférieur		1				1				
12		7388100	Défecteur inférieur			1				1			
12		7388200	Défecteur inférieur				1				1		
12			Défecteur inférieur					1					
13		10016353-TC	Corps de chauffe	1									
13		10016373-TC	Corps de chauffe		1				1				
13		10015745-TC	Corps de chauffe			1				1			
13		10015647-TC	Corps de chauffe				1				1		
13			Corps de chauffe					1					
14		10018759-TC	Turbulateur	X	X				X				
14		10018069-TC	Turbulateur			X				X			
14		10018086-TC	Turbulateur				X				X		
14			Turbulateur					X					
15		10016248-TC	Poignée d'extraction turbulateur	1	1	1	1	1	1	1	1		
16	0158000001		Airstat automatique	1	1	1	1	1	1	1	1		210,00
16	0158000014		Airstat manuel						1	1	1		210,00
17		1900060	MotoVentilateur Monophasé + condo	1									
17	0501000100	1900061	MotoVentilateur Tri./(Mono + condo)		1				1				3 378,00
17	0501000101	1900062	MotoVentilateur Tri./(Mono + condo)			1				1			5 318,00
17		1900058	MotoVentilateur Triphasé				1				1		
17			MotoVentilateur Triphasé					1					
17A		1212009	Condensateur pour monophasé		1				1				
17A		1212114	Condensateur pour monophasé			1				1			
18		1910063	Coffret électrique monophasé	1	1	1			1	1			
18		1910067	Coffret électrique triphasé		1		1		1		1		
18		1910068	Coffret électrique triphasé			1				1			
18			Coffret électrique triphasé					1					