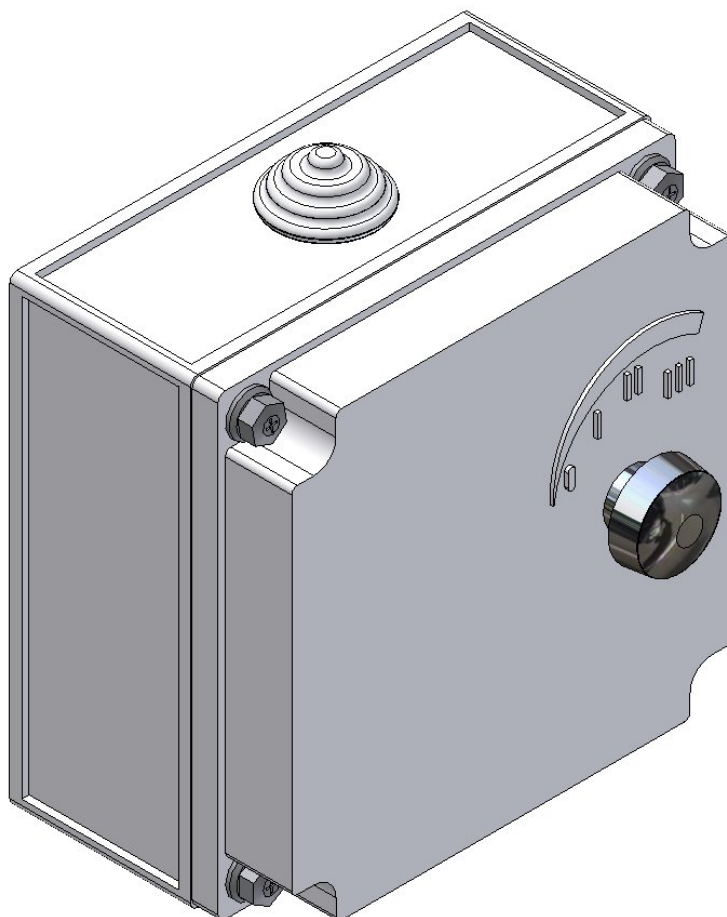


SELECTEUR 3 VITESSES POUR AZN MONOPHASE

INSTRUCTION DE MONTAGE

Code : 0011-01 ou 0011-04



JEE.SELE3V.2012V2

14gen.03Rev3 – 412D
31/08/2005Rev1 – 172MN



Les opérations de montage devront être effectuées dans les règles de sécurité en vigueur, après avoir isolé les appareils de toute forme d'alimentation (gaz et énergie électrique).

Ce document fait partie intégrante du matériel décrit

DESCRIPTION

Le sélecteur monophasé permet de sélectionner 3 vitesses de ventilation d'un aérotherme AZN monophasé. Ce sélecteur est un coffret plastique à fixer au mur et doit être alimenté sous 230V monophasé.

COLISAGE – Nbre d'AZN par SELECTEUR

Colisage :

Description	Nbre
Sélecteur de vitesse	1
Notice	1

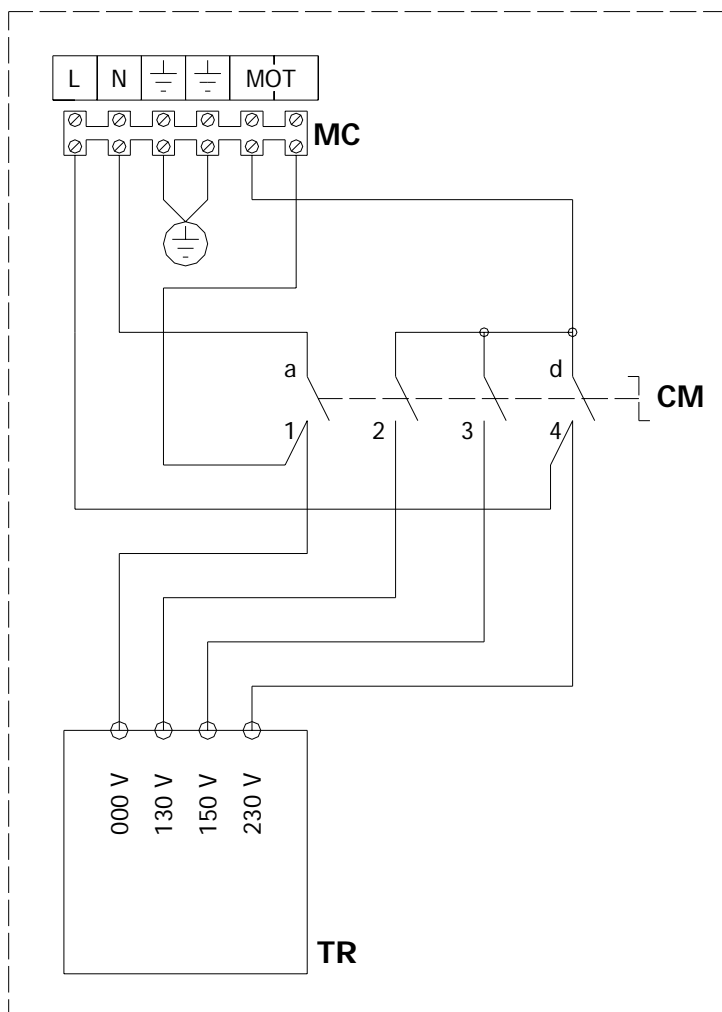
Nombre d'AZN par sélecteur :

Sélecteur	0011-01	0011-04
Nbre : AZN12 à 23	2	3
Nbre : AZN32 à 33	1	2
Nbre : AZN42 à 53	1	1
Nbre : AZN62 à 63	0	1

DONNEES TECHNIQUES

SELECTEUR 3 VITESSES	Code : 0011-01 (AZN12 à AZN53)	Code : 0011-04 (AZN12 à AZN53)
Alimentation électrique	230V~50Hz	230V~50Hz
Intensité max. contact	1A	1.3A
Limite de température	-10/+30°C	-10/+30°C
Limite d'humidité	10/90RH % sans condensation	10/90RH % sans condensation
Indice de protection	IP 40	IP 40
Poids	1250 g	1700 g
Dimensions	125 x125 x 80 mm	176 x125 x 110 mm
Sortie V1	130V	130V
Sortie V2	150V	150V
Sortie V3	230V	230V

SCHEMA ELECTRIQUE INTERNE



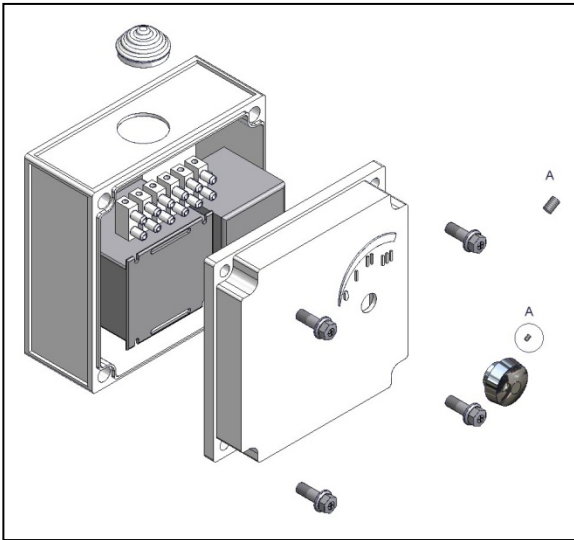
Légende :

- MC** Bornier de raccordement
- TR** Transformateur
- CM** Sélecteur de vitesses 4 positions

Schéma fermeture des contacts du sélecteur :

	0	I	II	III
1a = Arrêt	OFF	ON	ON	ON
2b = PV	OFF	ON	OFF	OFF
3b = MV	OFF	OFF	ON	OFF
4b = GV	OFF	OFF	OFF	ON

MONTAGE



Le montage doit être effectué par un personnel qualifié.

- Dévisser la vis **A** de fixation et enlever le bouton du couvercle du sélecteur 3 vitesses.
- Dévisser les vis de fixation et enlever le couvercle du sélecteur 3 vitesses.
- Tracer les trous de fixation en utilisant le sélecteur comme gabarit.
- Percer le mur.
- Fixer le sélecteur au mur.

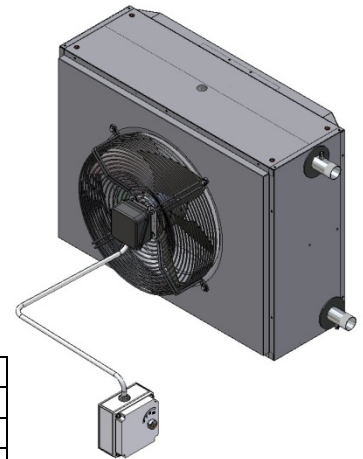
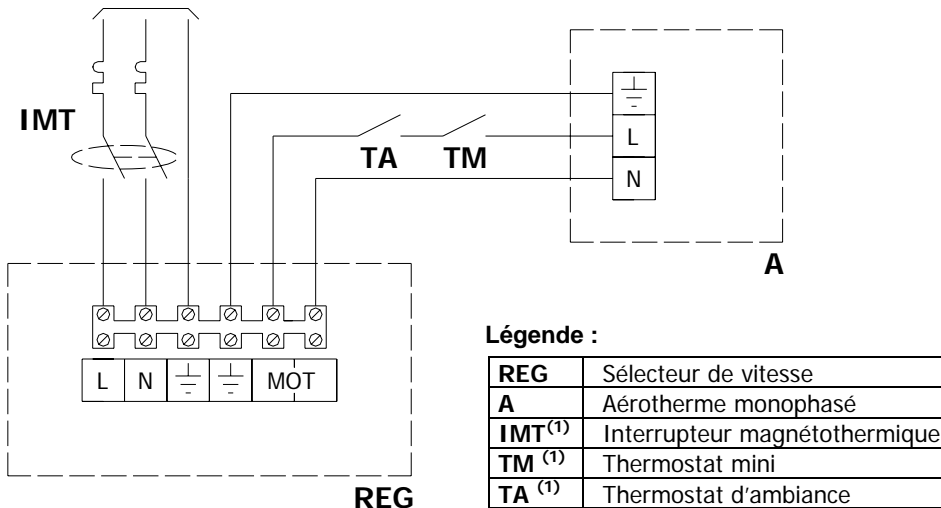
SCHEMA ELECTRIQUE ET RACCORDEMENT

Le sélecteur est équipé de presse étoupe pour le passage des câbles d'alimentation électrique et de connexion à l'aérotherme.

Raccordement :

- Vérifier que l'interrupteur général soit en position "ARRÊT".
- Effectuer le raccordement comme indiqué dans le schéma ci-dessous.

Alimentation électrique 230V~50Hz



CONTROLES

Effectuer la première mise en service en suivant les indications de la notice de l'aérotherme.

- Vérifier la variation de vitesse en agissant sur le commutateur :

I	Vitesse Min.
II	Vitesse moyenne
III	Vitesse Max.
0	Arrêt

- Vérifier que dans toutes les positions le courant absorbé soit inférieur à 1A ou 1.3A





**EMAT SAS – 1, rue Clément Ader - BP 316
69745 GENAS cedex**

**☎ : 04 78 90 98 98 - 📠 : 04 78 90 66 22
Site Internet : [www.emat-sas .fr](http://www.emat-sas.fr)**

Dans le cadre des améliorations et perfectionnements apportés à nos appareils, nous nous réservons le droit de modifier, sans préavis, les caractéristiques de ceux-ci.