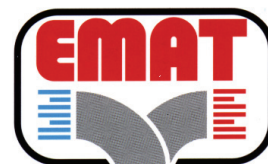
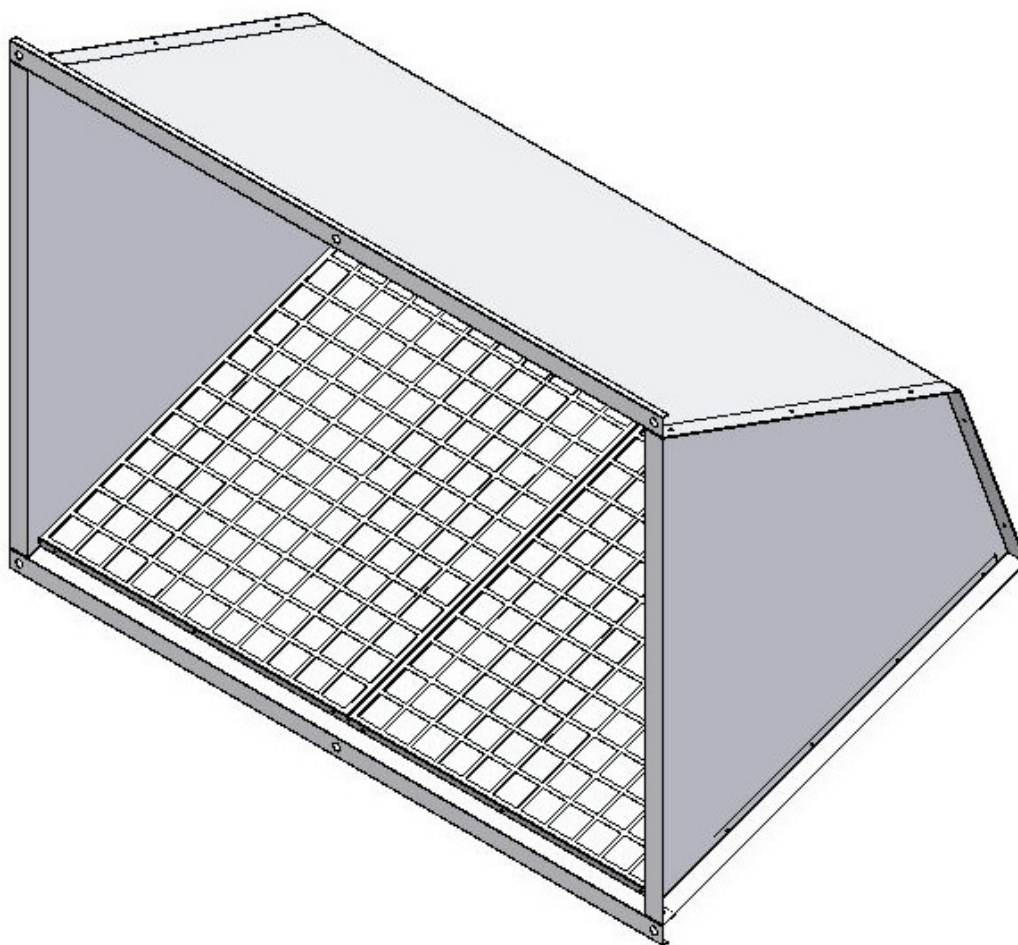


PLENUM ANTI PLUIE

INSTRUCTION DE MONTAGE PLENUM ANTI PLUIE POUR AEROTHERME A EAU SERIE AZN

Code : 0011-430 à 0011-432



JEE.PLENUM.ANTIPLUIE.2011V1
04/09_Rev.0-631-MN



Les opérations de montage devront être effectuées dans les règles de sécurité en vigueur, après avoir isolé les appareils de toute forme d'alimentation (gaz et énergie électrique).

Ce document fait partie intégrante du matériel décrit

DESCRIPTION

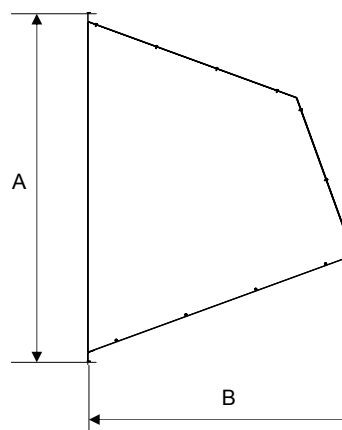
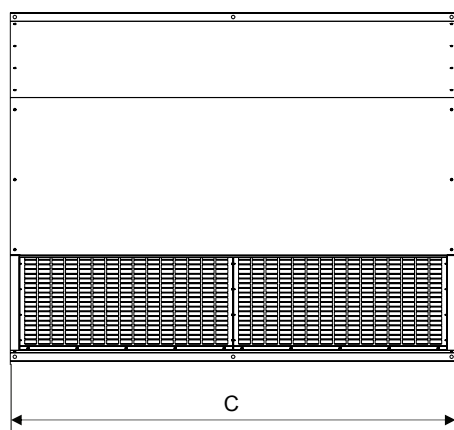
Le **PLENUM ANTI PLUIE** est un accessoire à utiliser pour la protection contre les intempéries si vous installez un caisson de mélange ou caisson filtre air neuf. Cette protection se fixe sur le mur en partie extérieure et est équipée d'une grille de façon à éviter l'intrusion d'animaux ou de feuilles. Le plénum anti pluie est disponible en trois tailles.

COMPOSITION DU PLENUM

Le plénum ce compose de :

Modèle AZN		11/12	22/23	32/33	42/43	52/53	62/63	73/72	82/83	92/93
Elément latéral droit	Nbre	2	2	2	2	2	2	2	2	2
Elément latéral gauche	Nbre	2	2	2	2	2	2	2	2	2
Elément inférieur	Nbre	1	1	1	1	1	1	1	1	1
Elément supérieur	Nbre	1	1	1	1	1	1	1	1	1
Grille (Option 0011- 437)	Nbre	2	2	2						
Grille (Option 0011- 438)	Nbre				2	2	2			
Grille (Option 0011- 439)	Nbre							2	2	2
Vis autoforeuse TC+ 4.2x9.5 ZN S/PUNTA	Nbre	34	34	34	34	34	34	36	36	36
Instruction de montage réf : JEE.PLENUM.ANTIPLUIE.2011V1	Nbre	1	1	1	1	1	1	1	1	1

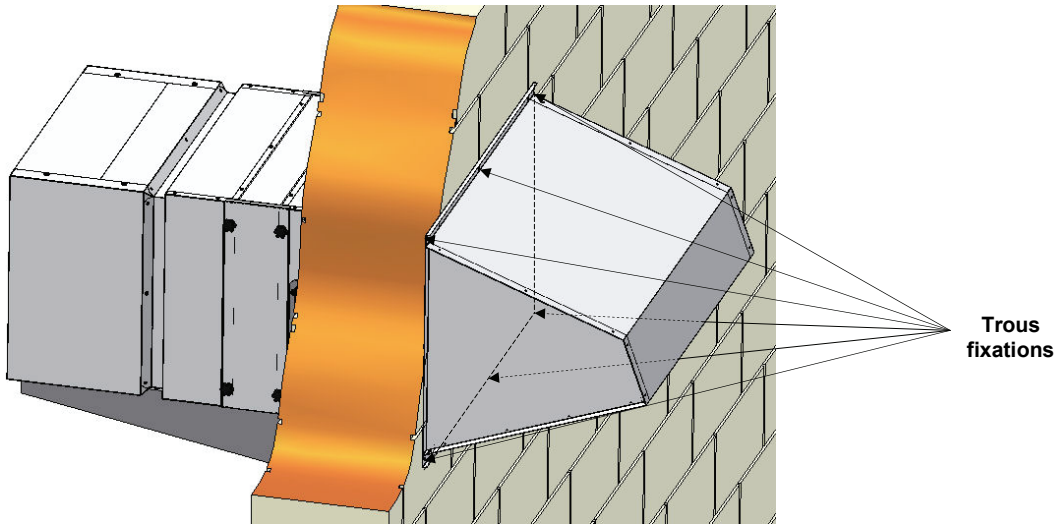
ENCOMBREMENT



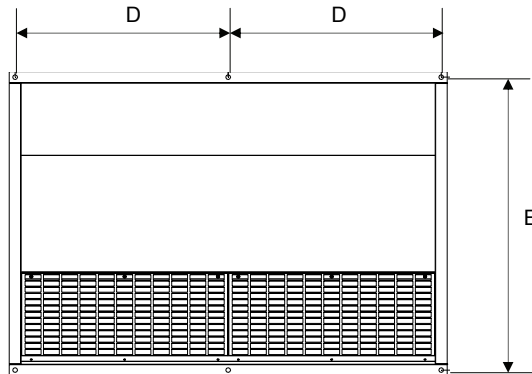
Modèle AZN		11/12	22/23	32/33	42/43	52/53	62/63	73/72	82/83	92/93
A	mm	570			770			1170		
B	mm	520			614			896		
C	mm	900			1100			1500		

MONTAGE

Positionner le PLENUM ANTI PLUIE contre le mur extérieur. Le plénum doit recouvrir entièrement l'ouverture d'aspiration créée dans le mur. Repérer à l'aide d'un feutre les trous de fixation indiqués par les flèches (voir photo ci-dessous) ou se reporter au tableau ci-dessous. Percer et fixer le plénum en utilisant des fixations adéquates et un joint d'étanchéité (non fournis).



Distance de trous pour la fixation du plénum :



Modèle AZN		11/12	22/23	32/33	42/43	52/53	62/63	73/72	82/83	92/93
D	mm	870			535			735		
E	mm	540				740			1140	



Les opérations de manutention et d'entretien devront être effectués par un personnel qualifié, équipé des protections adéquats et dans des conditions de sécurité maximale.



EMAT SAS – 1, rue Clément Ader - BP 316
69745 GENAS cedex

☎ : 04 78 90 98 98 - 📠 : 04 78 90 66 22
Site Internet : [www.emat-sas .fr](http://www.emat-sas.fr)

Dans le cadre des améliorations et perfectionnements apportés à nos appareils, nous nous réservons le droit de modifier, sans préavis, les caractéristiques de ceux-ci.