

KIT ANTIGEL POUR AZN MONOPHASE

INSTRUCTION DE MONTAGE

Code : 0312-027



JEE.KIT.ANTIGEL.FIX.2011V1



Les opérations de montage devront être effectuées dans les règles de sécurité en vigueur, après avoir isolé les appareils de toute forme d'alimentation (gaz et énergie électrique).

Ce document fait partie intégrante du matériel décrit

DESCRIPTION

Ce kit antigel est composé d'un thermostat à capillaire et de 6 supports de fixation. L'élément sensible est constitué d'un capillaire de 3 mètres, ce qui permet de le répartir sur toute la longueur de l'échangeur et de détecter les risques de gel en chacun de ses points. Si une température inférieure à la consigne antigel est détectée sur une longueur supérieure à 30 cm, le thermostat déclenche. A noter que ce kit antigel ne remplace pas la protection offerte par de l'eau glycolée.

COLISAGE

Le kit se compose de :

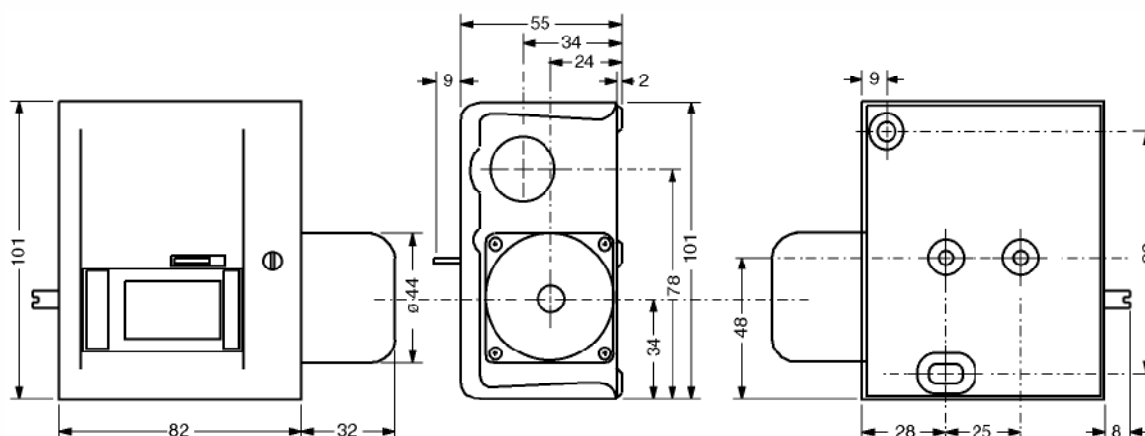
Description	Nbre
Thermostat à capillaire série 270XT (code Emat : 0312-28)	1
Support de capillaire kit012N600 (code Emat 0312-29 = sachet de 6)	1 sachet de 6
Passe fil pour capillaire	1
Vis de fixation*	2
Notice de montage	1

***NOTA :** Les vis de fixation ne doivent pas avoir une longueur supérieure à 25mm.

DONNEES TECHNIQUES

Plage de fonctionnement	-24 / +18°C
Réglage consigne	Par vis, échelle visible
Différentiel	3°C fixe
Pouvoir de coupure	~15(8) A, 230Vca
Type de contact	SPDT inverseur
Longueur du capillaire	3m
Homologation	Directive BT et CEM
Température ambiante max.	55°C
Matériaux	acier
Étanchéité	IP30
Dimension (H*L*P)	82*101*53mm (hors soufflet)
poids	1.0kg

DIMENSIONS (mm)



MONTAGE et REGLAGE

Le montage du thermostat s'effectue à l'aide des deux trous situés dans le fond du boîtier.
L'appareil doit être monté de telle façon que le capillaire soit situé en dessous du boîtier.

Nota :

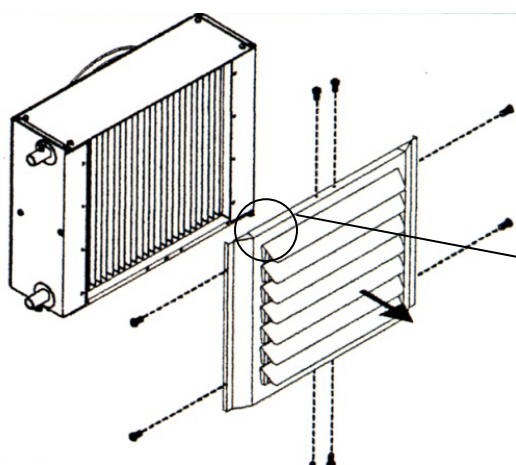
Ce thermostat ne peut être installé dans une ambiance où la température est toujours plus faible que la consigne d'antigel. En effet, si la température ambiante à proximité de l'appareil descend en dessous de la consigne antigel, la fonction antigel sera activée par le partie soufflet et non par la partie élément sensible (capillaire).

Le réglage du point de consigne s'effectue à l'aide d'un tournevis.

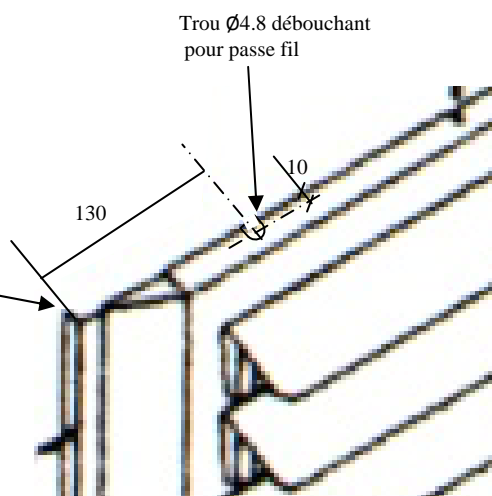
Le capillaire est maintenu par 6 supports (voir croquis ci-contre) qui sont à fixer sur le côté de la batterie.
Le capillaire doit être positionné le plus près possible de la batterie.



Démonter la grille de soufflage

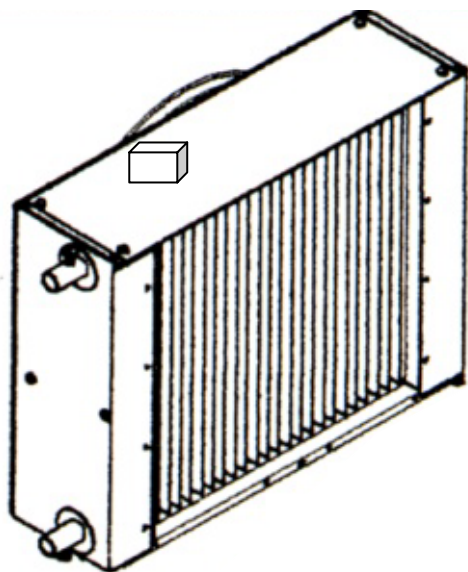


Percer la grille de soufflage pour recevoir le passe fil

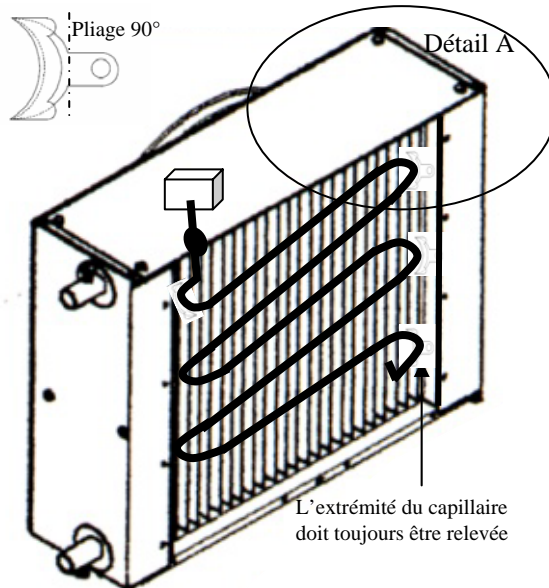


Fixation du thermostat

Attention : Ne pas utiliser des vis de longueur supérieure à 25 mm.

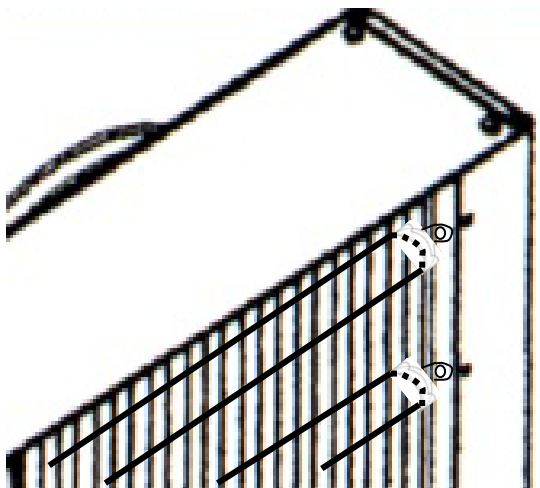


Passer le capillaire dans le passe fil et fixer les supports sur les cotés de la batterie.

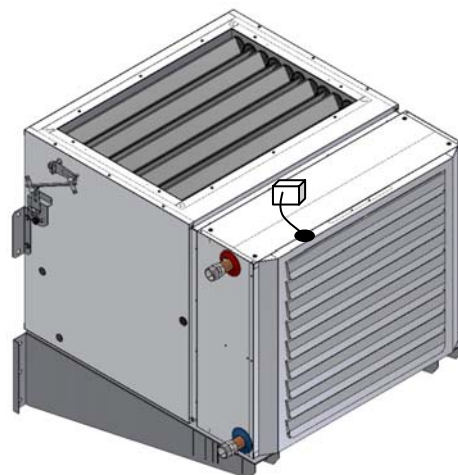


Plaquer le capillaire sur les ailettes de la batterie

Détail A
Fixation du support du capillaire

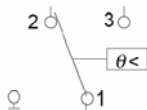


Montée la grille à déflexion verticale (Option).
Remonter la grille à déflexion horizontale.
Insérer le passe fil dans le trou débouchant.
Ne pas pincer le capillaire lors du montage.
Raccorder le câble électrique.
Remonter le capot du thermostat.



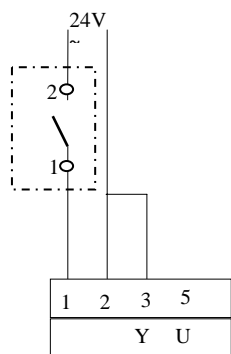
SCHEMA ELECTRIQUE DE RACCORDEMENT

1-2 s'ouvre sur diminution de température



Raccordement électrique :

Il est recommandé de vérifier le fonctionnement (ouverture/fermeture des volets) suivant la température de consigne réglée sur le thermostat antigel.



EMAT SAS – 1, rue Clément Ader - BP 316
69745 GENAS cedex

☎ : 04 78 90 98 98 - 📠 : 04 78 90 66 22

Site Internet : www.emat-sas.fr

Dans le cadre des améliorations et perfectionnements apportés à nos appareils, nous nous réservons le droit de modifier, sans préavis, les caractéristiques de ceux-ci.