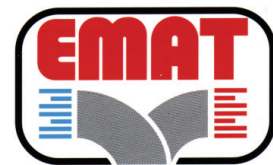
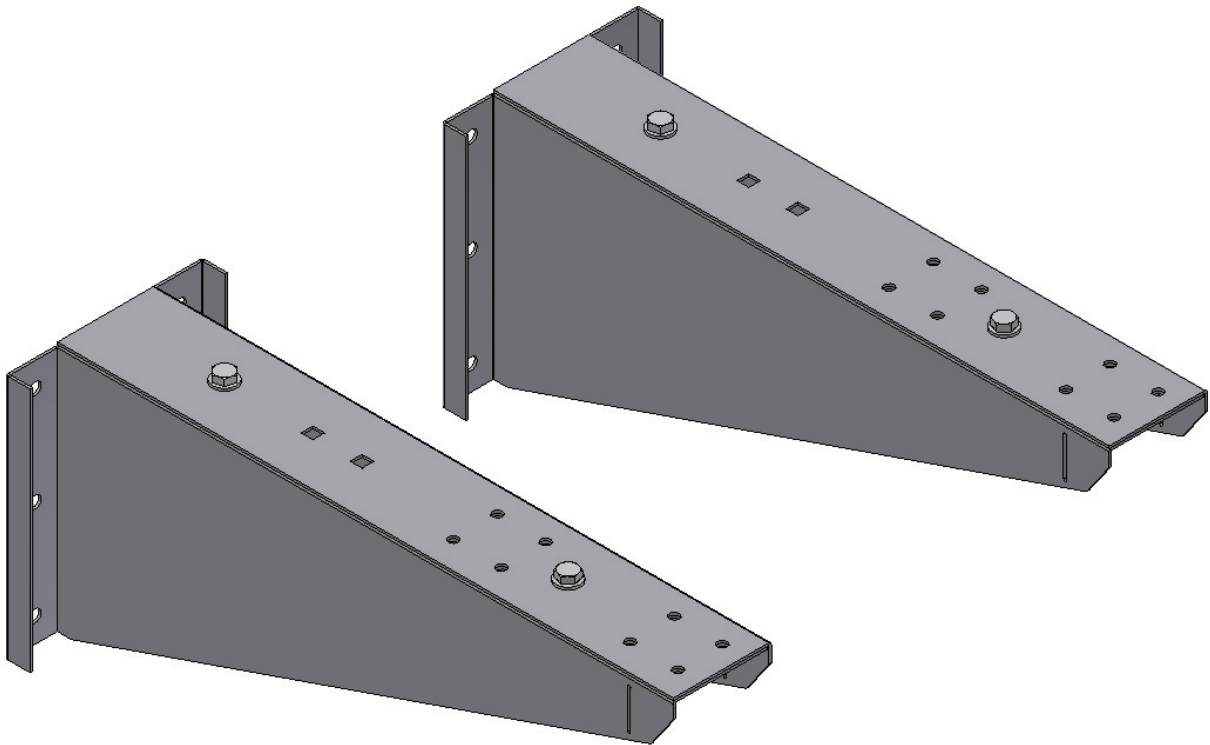

CONSOLE MURALE

INSTRUCTION DE MONTAGE CONSOLE MURALE POUR AZN AZN + CAISSON FILTRE AIR NEUF

Code : 0011-406



JEE.CON.S.MUR.AIRNEUF.2011V1
04/10_Rev.0-767-MN



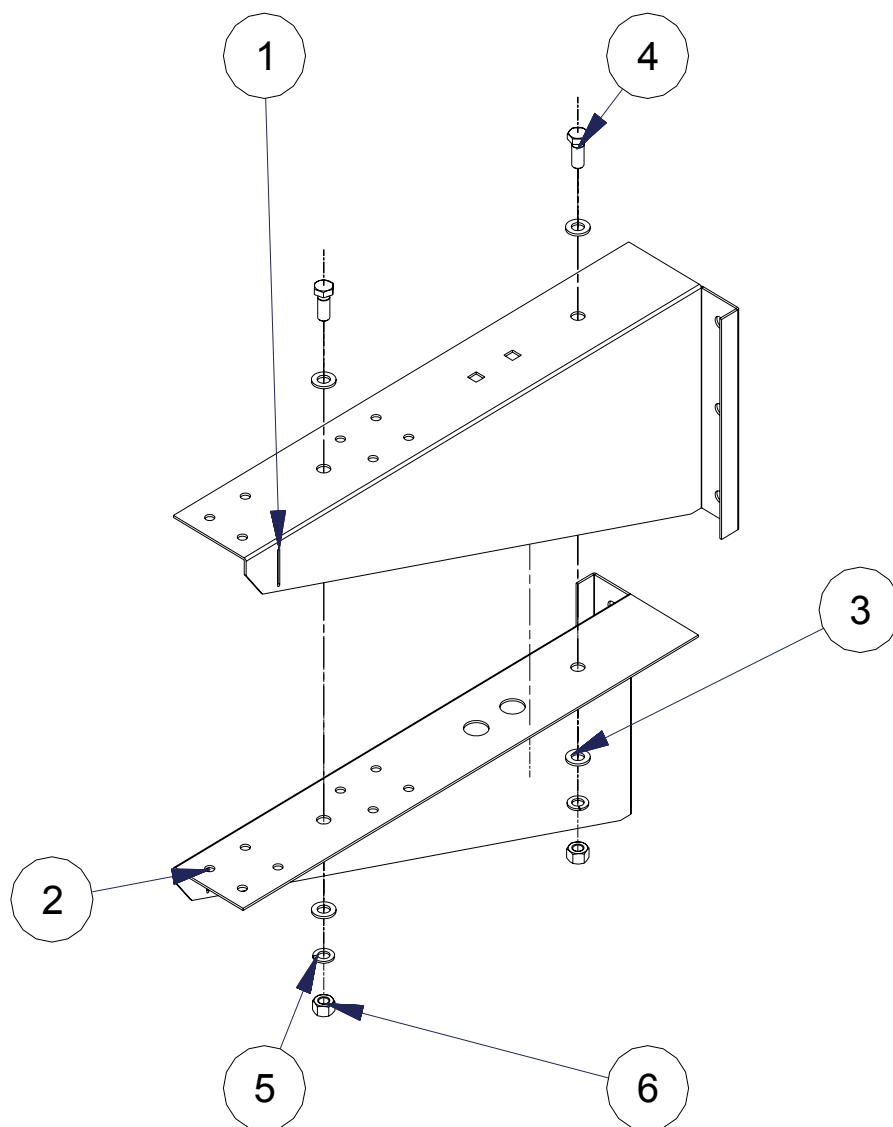
Les opérations de montage devront être effectuées dans les règles de sécurité en vigueur, après avoir isolé les appareils de toute forme d'alimentation (gaz et énergie électrique).

Ce document fait partie intégrante du matériel décrit

DESCRIPTION

Les consoles murales permettent l'installation des aérothermes à eau de type AZN couplés avec un caisson filtre air neuf. Ces consoles sont identiques pour tous les modèles d'aérothermes à eau.

COMPOSITION DU KIT



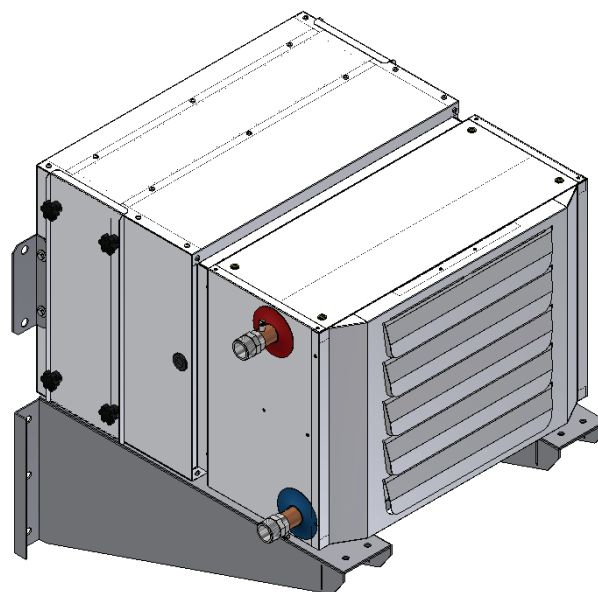
Le kit se compose de :

Rep.	Description	Nbre
1	10019795 - Elément externe lg 635	2
2	10019796 - Elément interne lg 635	2
3	1000075 - Rondelle plate M12 ZN	8
4	1000074 - Ecrou 8.8 ZN TE M12 x30	4
5	1032003 - Rondelle Grower D = 12 ZN UNI 1751	4
6	1010009 - Boulon hexagonal M12 UNI 5587	4

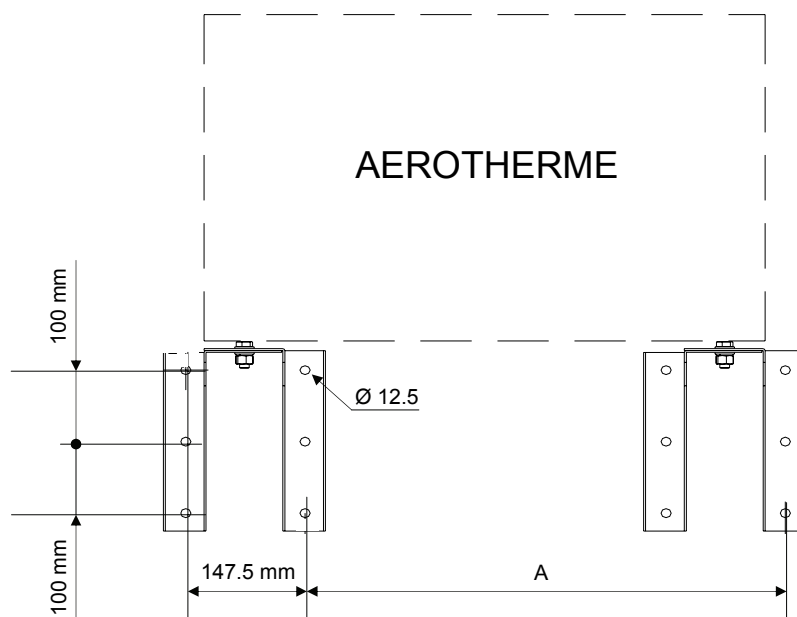
MONTAGE

Le montage doit être effectué par un personnel qualifié avec l'équipement adéquat.

 Les consoles doivent être obligatoirement sous l'appareil.



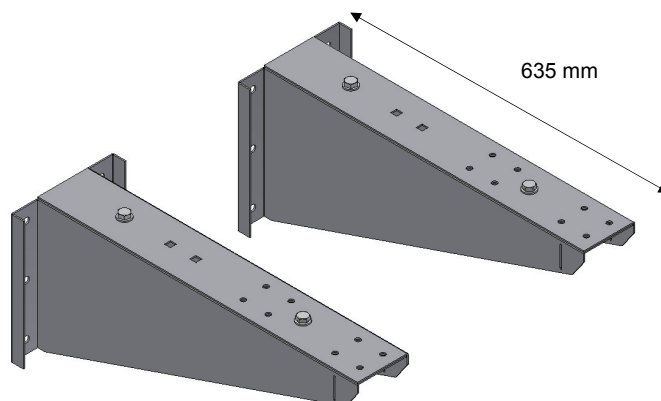
Côtes pour fixation consoles :



Modèle	Unité	A
AZN 12/13	mm	445
AZN 22/23	mm	495
AZN 32/33	mm	545
AZN 42/43	mm	595
AZN 52/53	mm	645
AZN 62/63	mm	695
AZN 72/73	mm	765
AZN 82/83	mm	1095
AZN 92/93	mm	1295

MONTAGE (suite)

1. Assembler les consoles en utilisant la visserie fournie dans le kit.



2. Positionner la 1^{ère} console sur le mur et repérer les trous de fixation. Positionner la 2^{ème} console en vous reportant au tableau page 3.

3. Fixer les consoles au mur en utilisant un système de fixation adéquat (non compris dans le kit), pouvant supporter le poids de l'appareil.

4. Placer l'aérotherme et le caisson filtre air neuf sur les consoles. Fixer en utilisant les trous appropriés (seul l'aérotherme est fixé sur les consoles).

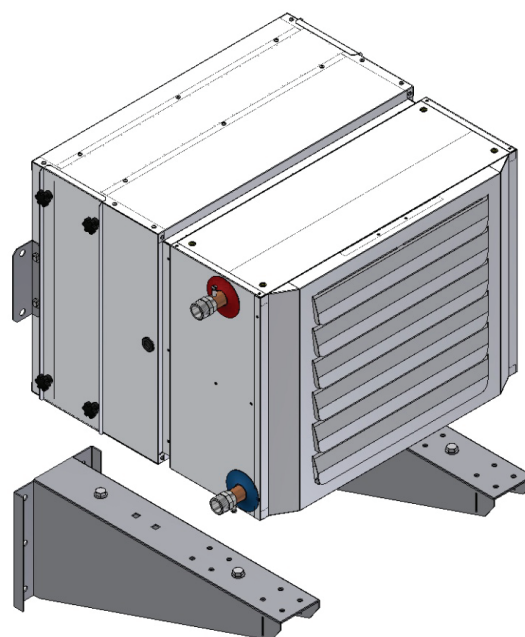
 Il est conseillé d'utiliser frein - filet pour la fixation

 Vérifier que le mur supporte le poids de l'appareil

 Utiliser les protections appropriées (gants, chaussures de sécurités, etc...)

 Il est interdit de monter sur les consoles

 Il est interdit d'utiliser les consoles pour supporter un autre appareil



5. Pour une raison d'esthétique, il est possible de couper l'extrémité des consoles en se reportant sur les fentes situées sur le côté des consoles.



EMAT SAS – 1, rue Clément Ader - BP 316
69745 GENAS cedex

☎ : 04 78 90 98 98 - 📠 : 04 78 90 66 22

Site Internet : [www.emat-sas .fr](http://www.emat-sas.fr)

Dans le cadre des améliorations et perfectionnements apportés à nos appareils, nous nous réservons le droit de modifier, sans préavis, les caractéristiques de ceux-ci.