

**COFFRET DE REGULATION en CASCADE pour PAC et CHAUDIERE SANS PRODUCTION ECS**

**APPLICATION**

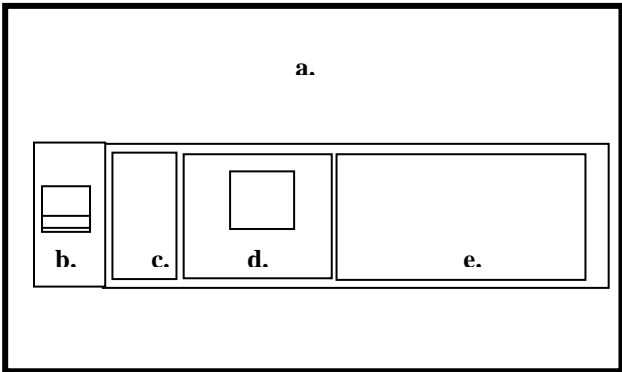
Règle la température d'eau de chauffage en fonction de la température extérieure  
 Limite la température intérieure pour récupérer les apports gratuits  
 Commande en cascade la pompe à chaleur et le brûleur de la **chaudière chauffage seul (sans production d'ECS)**  
 Règle la température de l'eau circulant dans des radiateurs ou des ventilo convecteurs (**non compatible avec un plancher chauffant**)  
 Interdit la mise en service de la PAC en dessous d'une température extérieure réglée pour garder un coefficient de performance élevé.

**CARACTERISTIQUES TECHNIQUES**

- Tension d'alimentation : monophasé 230VAC
- Puissance : 3 VA
- Protection électrique par disjoncteur

Description :

- a. Coffret plastique avec fenêtre IP55 (232x180x115)
  - b. Disjoncteur de protection (230VAC – 6A)
  - c. Porte document
  - d. Horloge hebdomadaire / journalière
  - e. Régulateur RE0233
- Sondes : 1000 ohms à 25°C (7 ohms /°C autour de 25°C)



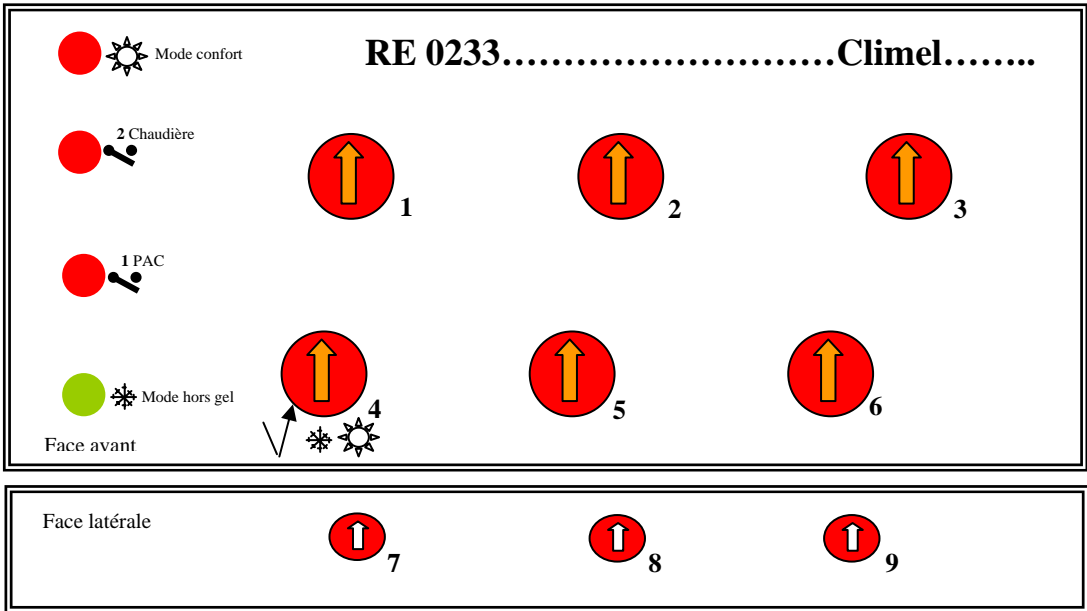
**GENERALITES SUR LE REGULATEUR (voir schéma page 3)**

**Face avant**

- 1- Coupure de la pompe à chaleur en-dessous d'une température extérieure réglable de -5 à +5°C
- 2- Réduit réglable de 0 à 10°C (valeur à soustraire de la consigne)
- 3- Limiteur réglable de 5°C à 26°C(enregistre les apports gratuits) Réglage habituel = 21°C
- 4- Choix du fonctionnement.(↕ Automatique avec horloge, ☀ confort permanent, ❄ hors gel permanent = 5°C)
- 5- Consigne réglable de 5°C à 26°C (correspond au pied de pente) Réglage habituel = 19°C
- 6- Pente réglable de 0,3 à 3,3 Réglage habituel sur radiateur = 1

**Face latérale**

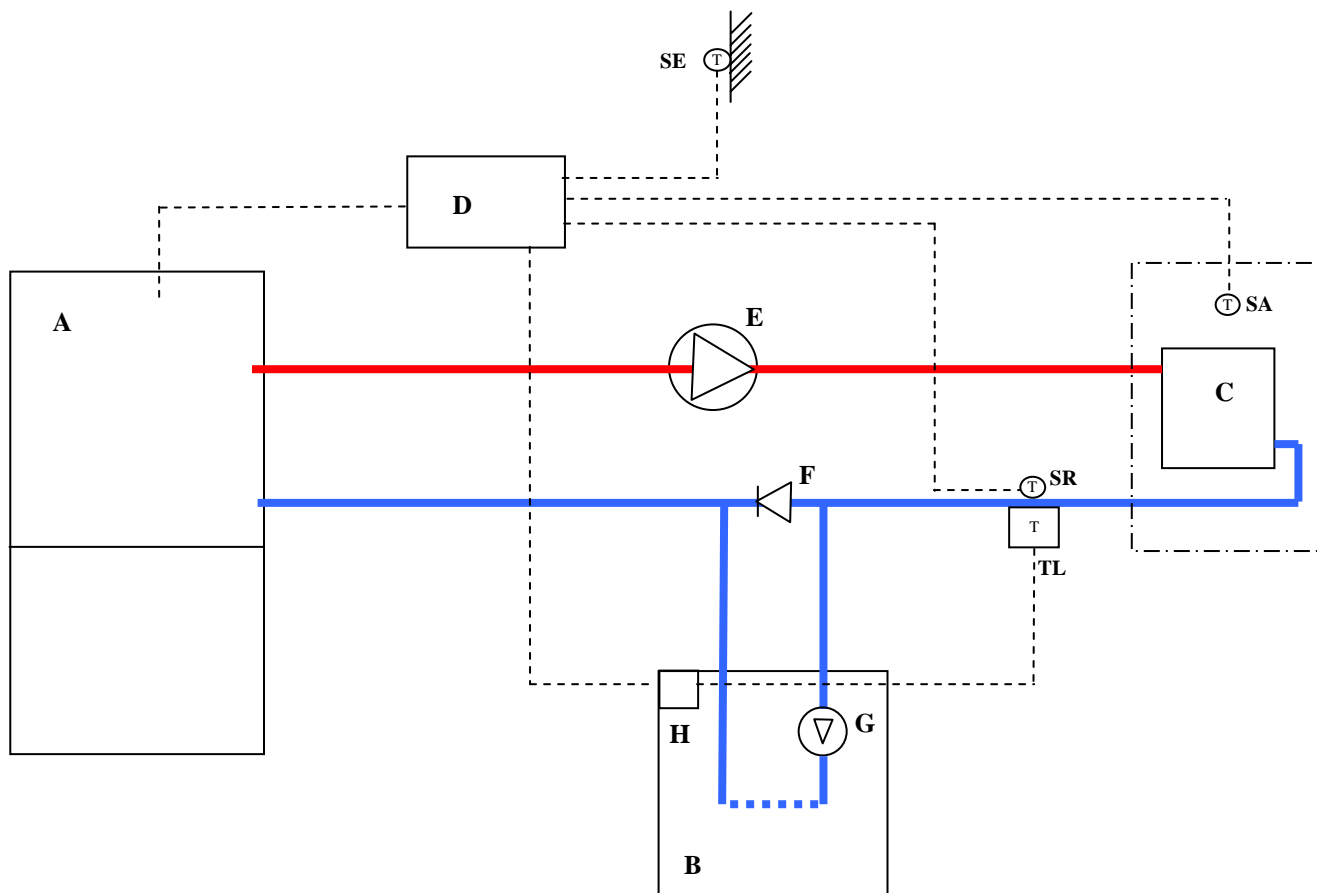
- 7- « différ 2 » Différentiel sur contact chaudière. Réglage habituel = Réglage d'usine = 2°C
- 8- « écart » Ecart de température entre contact PAC et contact chaudière. Réglage habituel = Réglage d'usine = 2°C
- 9- « différ 1 » Différentiel sur contact PAC. Réglage habituel = Réglage d'usine = 2°C



## CARACTERISTIQUES TECHNIQUES DU REGULATEUR

Voir documentation « climel » en annexe

### SCHEMA HYDRAULIQUE DE PRINCIPE



#### LEGENDE :

- A. Chaudière chauffage seul
- B. Pompe a chaleur
- C. Radiateurs
- D. PARC 1
- E. Circulateur principal
- F. Clapet anti retour
- G. Circulateur interne à la PAC
- H. Régulateur interne de la PAC ( $\mu$ Chiller)

SE Sonde extérieure

SA Sonde d'ambiance

SR Sonde de retour

TL Thermostat limite.(Réglage à 45°C). (Facultatif et non fourni)

Coupe la PAC si la température de retour TL est supérieure à 45°C

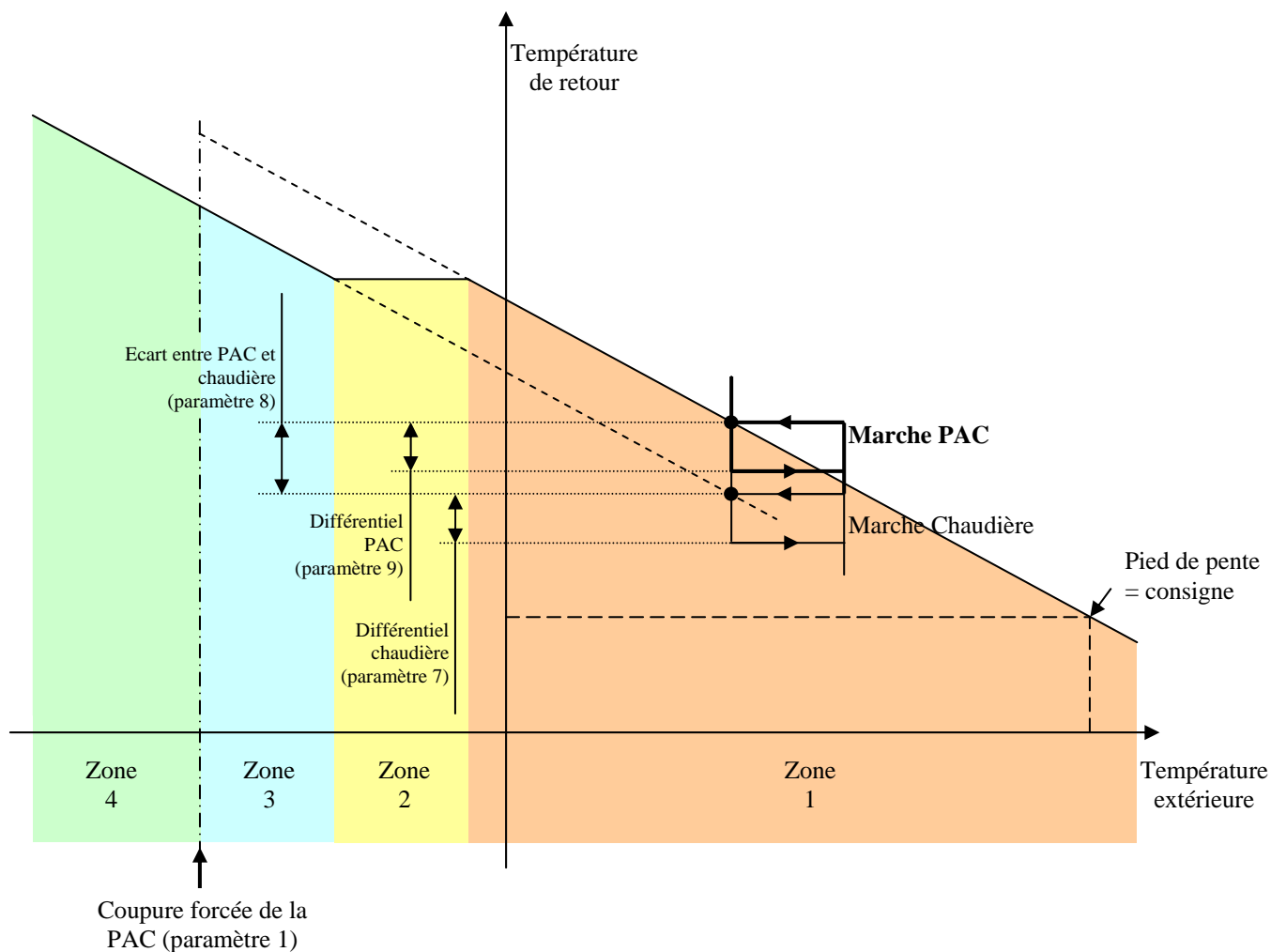
A raccorder en série avec le contact 11-13 du PARC (ou 1-2 de l'UNIX)

#### RECOMANDATION :

Si les radiateurs sont équipés de robinets thermostatiques l'installation d'une soupape différentielle est obligatoire.

Choisir un pourcentage de glycol adapté au lieu d'installation.

## PRINCIPE DE FONCTIONNEMENT



- Le circulateur « G » interne à la pompe à chaleur devra être asservi au compresseur (paramètre  $\mu\text{Chiller H5} = 2$ ).
- Le circulateur principal « E » fonctionne en permanence.
- En période de non utilisation le PARC 1 devra être mis hors tension.
- La Pompe à Chaleur sera réglée sur une température de retour de  $41^\circ\text{C}$  (paramètre r3 du  $\mu\text{Chiller}$ )

### **ZONE 1**

Le PARC 1 (bornes 17 et 21) pilote la pompe à chaleur en tout ou rien (raccordement aux bornes 1 et 2 de l'UNIX) pour obtenir une température d'eau ajustée à la pente (Régulation sur la température de retour lue par la sonde SR)  
Si besoin exceptionnel (maison froide par exemple) le PARC commandera automatiquement la chaudière pendant la durée de montée en température.

### **ZONE 2**

Le PARC 1 (bornes 17 et 21) pilote la pompe à chaleur en tout ou rien (dans cette zone la PAC est à sa puissance maximum). Le PARC enclenchera la chaudière après la valeur de l'écart réglé par le bouton « rep 8 » Réglé d'usine à  $2^\circ\text{C}$ .

### **ZONE 3**

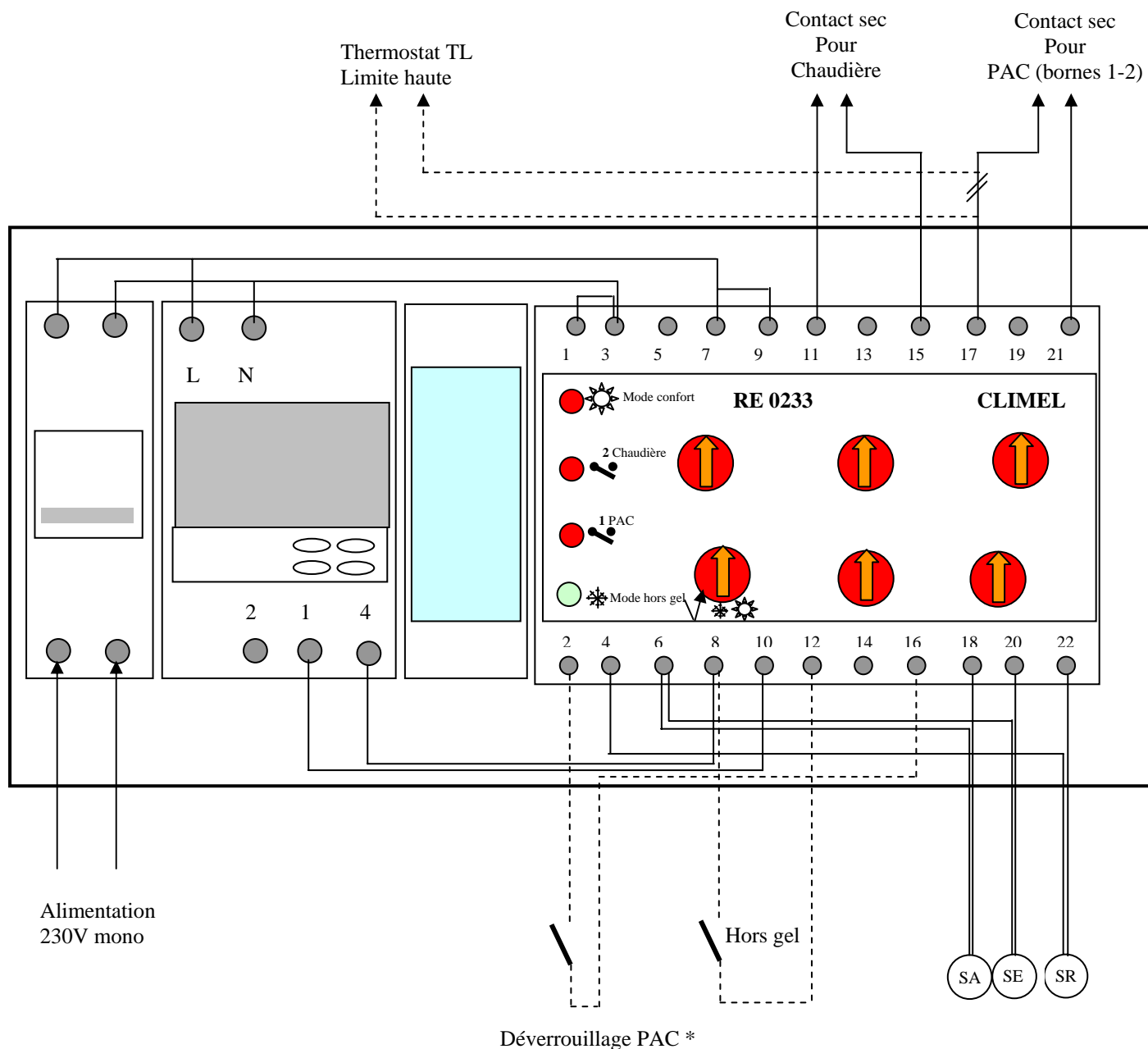
Le PARC 1 (bornes 17 et 21 ; 11 et 15) pilote la pompe à chaleur en tout ou rien et le brûleur de la chaudière (dans cette zone la puissance de la PAC est insuffisante)  
La chaudière devra être réglée sur une température de départ de  $80^\circ\text{C}$ .

### **ZONE 4**

Le PARC 1 (bornes 11 et 15) pilote le brûleur de la chaudière en tout ou rien pour obtenir une température d'eau ajustée à la pente. Régulation sur la température de retour sonde SR.  
La pompe à chaleur est arrêtée. Le réglage du bouton « 5 » est très important. Voir tableau de valeurs indicatives.  
Le point de consigne interne de la chaudière devra être réglé à  $80^\circ\text{C}$

## SCHEMA DE RACCORDEMENT PARC 1

**Attention : Ne pas tenir compte du schéma inscrit sur le régulateur**



(\*) Le bouton « Rep 1 » interdit le fonctionnement de la PAC pour une température inférieure à la valeur réglée. Le contact « Déverrouillage PAC » déroge cette interdiction. On pourra utiliser cette fonction en cas de panne de chaudière.

Nota :

Contact fermé sur bornes 8 et 10 du régulateur = Confort  
Contact ouvert sur bornes 8 et 10 du régulateur = Réduit

Si la sonde d'ambiance (SA) n'est pas utilisée, il faudra la remplacer par un shunt (6-18) et le bouton (2) limiteur n'est plus actif.

Attention : Ne jamais forcer le fonctionnement de la PAC lorsque la chaudière est en marche.

## TABLEAU DE VALEURS INDICATIVES POUR LE REGLAGE DU PARC 1

Point de consigne (°C)	19	19	19	19
Pente	0.9	1	1.1	1.2
Température de retour à 0°C extérieur (°C)	36.1	38	39.9	41.8
Température extérieure pour retour à 41°C (°C)	-5.4	-3	-1	0.6
Réglage température extérieure pour coupure PAC (°C)	-5	-5	-2.8	-1

Point de consigne (°C)	20	20	20	20
Pente	0.9	1	1.1	1.2
Température de retour à 0°C extérieur (°C)	38	40	42	44
Température extérieure pour retour à 41°C (°C)	-3.3	-1	0.9	2.5
Réglage température extérieure pour coupure PAC (°C)	-5	-3	-0.9	0.8

Point de consigne (°C)	21	21	21	21
Pente	0.9	1	1.1	1.2
Température de retour à 0°C extérieur (°C)	40	42	44.1	46.2
Température extérieure pour retour à 41°C (°C)	-1.2	1	2.8	4.3
Réglage température extérieure pour coupure PAC (°C)	-1.2	1	2.8	4.3

**Exemple de réglage :** Pour une pente réglée à 1 et une consigne à 19°C.

