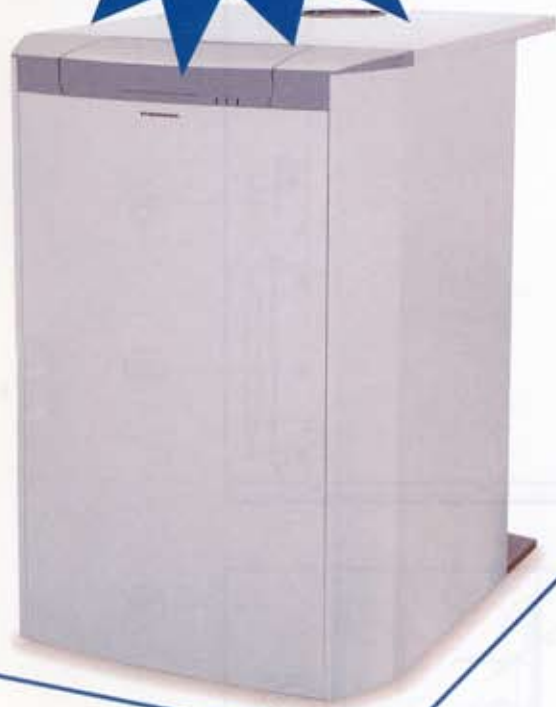


# Chaudière fioul unit AQUAPLUS BSVC

## Chauffage + eau chaude sanitaire - Ventouse

**GARANTIE 5 ANS**  
Corps de chauffe et ballon

# THERMITAL



### Fabrication :

- Corps de chauffe en acier vitrifié
- Très haut rendement
- Ballon ECS 110 litres, double émailage
- Jusqu'à 9 ml de conduit d'évacuation des fumées
- Isolation renforcée
- Brûleur fioul

### Equipement de série :

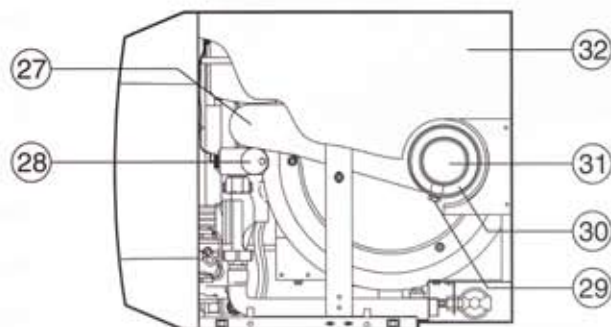
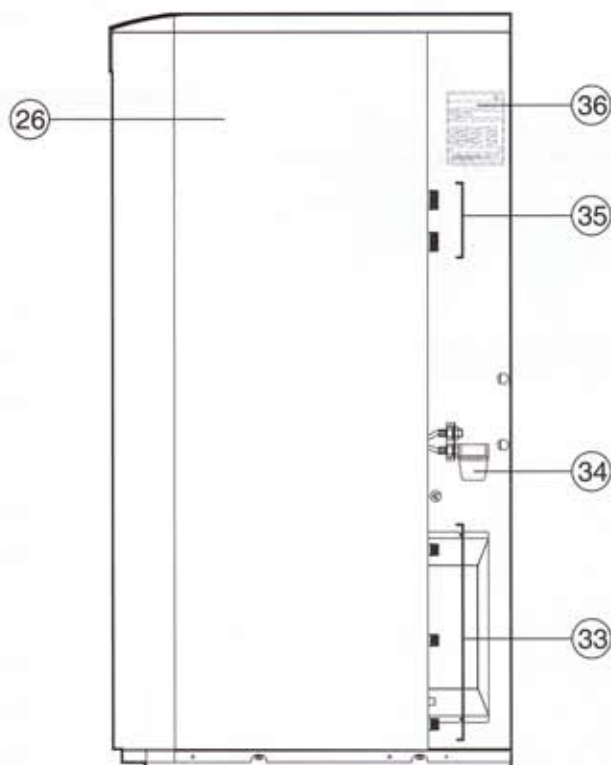
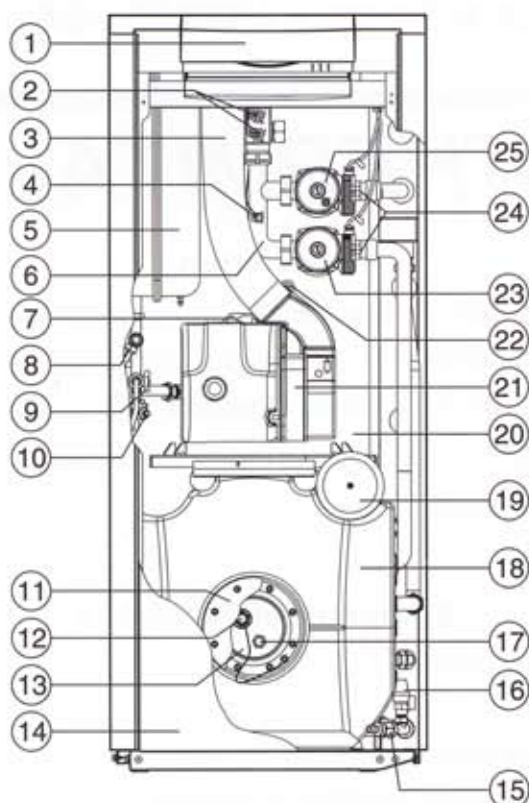
- Brûleur fioul pré réglé
- Filtre fioul
- Ballon d'eau chaude sanitaire 110 litres
- Vases d'expansion chauffage et sanitaire
- Circulateur chauffage
- Pompe de charge sanitaire
- Disconnecteur
- Clapets anti-retour
- Soupapes de sécurité chauffage et ECS
- Purgeur automatique
- Tableau de commande électronique
  - Tableau à affichage digital
  - Visualisation des températures chaudière et ballon
  - Voyants de fonctionnement des composants
  - Autodiagnostic de fonctionnement
  - Programmation des visites d'entretien
  - Priorité eau chaude sanitaire
  - Protection antigel
  - Dégommage des pompes
  - Antilégionellose

Modèles	Puiss. Thermique		Capacité ballon	Contenance en eau	Pression d'essai corps de chauffe	Diamètre fumées	Performance sanitaire		Poids
	nominale	utile					Débit	Soutirage	
	kW	kW	litre	litre	Bar - °C		l/h ▲ 1.35°C	en 10 * litre *	Kg
AQUAPLUS 25 BSVC	28,9	26,5	110	28	3/100	80/125	614	150	185
AQUAPLUS 29 BSVC	33,2	30,7	110	26	3/100	80/125	700	160	192

\* Entrée eau = 13°C - Température moyenne ECS = 43°C



# Chaudière fioul ventouse Unit AQUAPLUS BSVC



- 1 - Tableau de commande
- 2 - Doigts de gant pour sondes
- 3 - Flexible d'amenée d'air au brûleur
- 4 - Raccord manomètre
- 5 - Vase d'expansion : chauffage
- 6 - Collecteur distribution
- 7 - Bride du brûleur
- 8 - Soupape de sécurité circuit chauffage
- 9 - Robinet de remplissage de l'installation (circuit de chauffage - disconnecteur)
- 10 - Robinet de vidange de la chaudière
- 11 - Isolation de la bride du ballon ECS
- 12 - Anode de magnésium
- 13 - Bride d'inspection du ballon ECS
- 14 - Panneau frontal
- 15 - Robinet de vidange du ballon ECS
- 16 - Soupape de sécurité du ballon ECS
- 17 - Doigts de gant de la sonde du ballon ECS
- 18 - Ballon ECS
- 19 - Vase d'expansion du ballon ECS de 3 litres
- 20 - Corps de la chaudière
- 21 - Brûleur
- 22 - Oeilleton
- 23 - Circulateur du ballon ECS
- 24 - Clapet anti-retour
- 25 - Circulateur primaire chauffage
- 26 - Panneau latéral
- 27 - Boîtes à fumées

- 28 - Purgeur automatique
- 29 - Prise pour analyse des fumées
- 30 - Aspiration d'air comburant
- 31 - Départ de fumées
- 32 - Panneau supérieur
- 33 - Raccordement hydraulique ECS
- 34 - Alimentation fioul
- 35 - Raccordement hydraulique chauffage
- 36 - Plaque signalétique

## Encombres

Modèle	AQUAPLUS BSVC
Hauteur (mm)	1425
Largeur (mm)	600
Profondeur (mm)	740

